

UNIVERZA V LJUBLJANI

FAKULTETA ZA ŠPORT

**SPREMEMBE TEKMOVALNIH
SISTEMOV V SLOVENSKI ODBOJKI OD
LETA 1994 – 2008 / DIPLOMSKO DELO**

MARTIN TUŠ

Ljubljana, 2008

***Pri osvajanju dosedaj najvišjega
akademskega vrha, nisem bil sam.***

***Mami in Ati,
Hvala za vso podporo
in občasno brco v rit.***

***Miha
brez tebe bi zadnji kilometer vzpona,
trajal veliko dlje.***

Škrena hvala vsem!

UNIVERZA V LJUBLJANI
FAKULTETA ZA ŠPORT

Športno treniranje

odbojka

**SPREMEMBE TEKMOVALNIH SISTEMOV V SLOVENSKI
ODBOJKI OD LETA 1994 – 2008**

DIPLOMSKO DELO

MENTOR

doc. dr. Tomaž Pavlin

SOMENTOR

asist. dr. Marko Zadražnik

RECENZENT

doc. dr. Edvin Dervišević

KONZULTANT

mag. Tine Sattler

avtor

MARTIN TUŠ

Ljubljana, 2008

Ključne besede: **odbojka, tekmovalni sistemi, število ekip**

Spremembe tekmovalnih sistemov v slovenski odbojki od leta 1994 – 2008

Martin Tuš

Univerza v Ljubljani, Fakulteta za šport, 2008

Športno treniranje, Odbojka

Število strani: 55; preglednic: 38, grafov: 6; diagramov: 6; virov:24

Izvleček:

Tekmovalni sistemi v slovenskih odbojgarskih ligah so v svoji zgodovini doživeli veliko sprememb. Spreminjalo se je število lig, število ekip v posameznih ligah. Spreminjal se je sistem dopolnjevanja lig iz nižjih v višje in obratno.

V zadnjih letih si mnogi odbojgarski klubi želijo širitve 1. državne odbojgarske lige. Glede na trenutno stanje v slovenski odbojki bi bila s širitvijo 1. državne odbojgarske lige zelo vprašljiva kvaliteta te lige, zato smo v tem diplomskem delu analizirali 1. državno odbojgarsko ligo moških od leta 1994 do leta 2007.

Prve štiri tekmovalne sezone, vključno s sezono 1997/1998, smo imeli 1. državno odbojgarsko ligo deljeno na 1. A in 1. B ligo. Prvi dve sezoni smo imeli v vsaki po 6 ekip, v tretji in četrti pa se je liga razširila na osem ekip v 1. A in 1. B ligi. Po sezoni 1997/1998 sta se 1. A in 1. B liga združili v enotno 1. državno odbojgarsko ligo, v nadaljevanju 1. DOL, ki je vseh ostalih devet sezon štela deset ekip. Razlika med posameznimi sezonami je ta, da v nekaterih sezonah prvak in podprvak nista igrala v rednem delu državnega prvenstva zaradi prevelike obremenitve v tujih, mednarodnih ligah.

Število ekip niha od 8 do 16, prav tako niha tudi kvaliteta. V začetnih sezonah so bile ekipe v ligi glede na kvaliteto slabo razporejene, kar pomeni, da liga z vidika kvalitete ni bila enotna. S spremembo tekmovalnega sistema in združitvijo 1. DOL ter zmanjšanjem na deset ekip se tudi kvalitetne razlike zmanjšujejo in v zadnjih dveh tekmovalnih sezonah le še po ena ekipa ni sodila v konkurenco. Iz tega lahko sklenemo, da je optimalno število ekip v 1. DOL glede na trenutne razmere v Sloveniji

10.

Key words: **volleyball, competition systems, number of teams**

Changes in competition system in slovenian volleyball from the year 1994 to 2008

Martin Tuš

University of Ljubljana, Faculty of sports, 2008

Sports training, Volleyball

Pages: 55; tables: 38; charts: 6; diagrams: 6; sources:24

Abstract:

Competition systems in Slovenian volleyball have had quite few changes through history. The number of leagues had changed, as well as the number of teams, competing in each season.

In the last few years, many volleyball clubs in Slovenia are in favour of expanding 1. Slovenian volleyball league. Considering volleyball's current status in Slovenia the expansion would mean that the quality level of volleyball in the 1. Slovenian volleyball league would lower. Because of this, we decided to analyze the competition system, number of teams, and determine the quality of teams in each season, from 1994 to 2007.

In the first four competition seasons, the 1. Slovenian volleyball league was divided into two leagues. They were called 1. A and 1. B leagues. In the first two years there were 14 teams competing, in the latter two 16 teams. The biggest change happened in the season 1997/1998 when the two leagues merged into one league called The 1. national volleyball league.

In the first few years a lot of teams didn't fit in the 1. national volleyball league judging by the points won in the regular part of the season. After the merging of the leagues and after reducing the number of teams from 16 to 10, the number of teams that didn't fit in the competition had reduced rapidly. On the base of those findings we can conclude that the optimal number of teams in the 1. national volleyball league is ten.

1	UVOD.....	9
2	PREDMET IN PROBLEM	10
2.1	Ligaška oblika.....	10
2.2	Turnirska oblika	11
2.3	Tekmovalni sistemi	11
2.3.1	Točkovni sistem	11
2.3.2	Razpored tekem.....	12
2.3.3	Izločilni sistem.....	12
2.3.4	Mešani sistem	13
2.4	Tekmovalni sistemi v slovenski odbojki od leta 1994 do 2007.....	13
2.4.1	Deljena 1. liga na 1.A in 1. B ligo	14
2.4.2	Razširjena 1. A in 1. B liga	14
2.4.3	Enotna 1 . DOL	15
3	CILJI.....	19
4	METODE DELA	20
5	REZULTATI	22
5.1	ANALIZA POSAMEZNIH TEKMOVALNIH SEZON	22
5.1.1	Sezona 1994/1995.....	22
5.1.2	Sezona 1995/1996.....	24
5.1.3	Sezona 1996/1997.....	26
5.1.4	Sezona 1997/1998.....	28
5.1.5	Sezona 1998/1999.....	30
5.1.6	Sezona 1999/2000.....	32
5.1.7	Sezona 2000/2001.....	34
5.1.8	Sezona 2001/2002.....	36

5.1.9	Sezona 2002/2003.....	37
5.1.10	Sezona 2003/2004.....	38
5.1.11	Sezona 2004/2005.....	40
5.1.12	Sezona 2005/2006.....	42
5.1.13	Sezona 2006/2007.....	45
5.2	Povzetek vseh sezon.....	46
6	RAZPRAVA.....	51
7	SKLEP	53
8	LITERATURA.....	54

1 UVOD

Cilj vsakega tekmovalnega športa in vsakega športnika je tekma: priložnost pomeriti se z nekom, ki se prav tako ukvarja s tem športom, in ugotoviti, kako dober v resnici si, kam sodiš in kako dobro si treniral. Potek tekmovalnih oziroma tekmovalnih sistemov bodo tema tega diplomskega dela.

Tekmovalni sistemi obstajajo, odkar poznamo organizirane oblike tekmovalnih. Ta tekmovalna pa so morala napredovati, tako kot je napredoval šport sam. Spremembe v športu so prisilile organizatorje, da so se ti sistemi z leti spreminjali in prilagajali.

V zgodovini športa so se tekmovalni sistemi spreminjali iz različnih razlogov, vendar so imeli vsi ti razlogi skupen cilj – kvaliteten tekmovalni sistem. Glavni smisel tekmovalnega sistema je razvrščanje ekip po kvaliteti. Če poenostavimo, to pomeni, da na koncu dobimo najboljšo in najslabšo ekipo.

Tako razvrščanje ima tudi nagrade in kazni. Ekipe, uvrščene na vrhu lestvice, lahko igrajo v višjih mednarodnih ligah. S tekmovaljem v teh ligah lažje pridobivajo pokrovitelje, prav tako lažje pridobivajo nove člane itd. Kazen pa doleti zadnjevrščene ekipe, za katere to večinoma pomeni nazadovanje v nižjo ligo, kar posledično lahko pomeni tudi manj denarja za klub, razpad ekipe, v nekaterih primerih pa celo razpad kluba.

Spremembe so se dogajale tudi v tekmovalnih sistemih 1. državne odbojarske lige (v nadaljevanju 1. DOL), ki bo predmet analize tega diplomskega dela. Analizirali bomo, kako so se spreminjali tekmovalni sistemi in posledično tudi število sodelujočih ekip v 1. DOL. V zadnjih sezonah, ko v 1. DOL tekmuje deset ekip, si nekateri slovenski odbojarski klubi želijo povečanja oz. razširitve 1. DOL. Te želje so povsem razumljive, saj bi nastopanje v 1. DOL dodatno motiviralo ekipe in igralce, pa tudi sama društva, ki lahko tako rastejo, napredujejo ter pridobivajo pokrovitelje in nove člane.

Vendar pa s širitvijo lige postane problematična njena kvaliteta. Kvaliteto neke skupine, v tem primeru 1. DOL, določajo njene članice, zato je pomembno, da je kvaliteta vseh članic približno enaka. Če začnemo umetno širiti neko skupino, lahko povzročimo padec kvalitete, kar pomeni, da imamo v skupini, v našem primeru v 1. DOL, ekipe, ki po kvaliteti ne sodijo v 1. DOL in zaradi tega težko še govorimo o pravi 1. DOL.

Zato bi s pomočjo tega diplomskega dela radi ugotovili, ali je res potrebna sprememba v številu ekip 1. DOL, oziroma ali je sedanja desetčlanska liga optimalna glede na trenutne razmere in razširjenost odbojke po Sloveniji.

2 PREDMET IN PROBLEM

Tekmovalnih sistemov, ki so se uporabljali v preteklosti in danes, je veliko. Sistemi so se z leti spreminjali in dopolnjevali zaradi potreb športa, ki je napredoval, tako tehnično kot številčno, zato nekateri sistemi niso bili več primerni.

Razložili bomo nekaj osnovnih vrst tekmovanj in tekmovalnih sistemov, ki lahko na splošno veljajo za kateri koli šport, vendar pa se jih uporablja predvsem v ekipnih športih.

Tekmovanja lahko razlikujemo po:

- namenu (prvenstvena, prijateljska, promocijska, pregledna, izbirna, jubilejna ipd.),
- spolu (ženske, moški, mešano),
- starostni kategoriji (mini odbojka do 10 let , mala odbojka do 12 let, starejše deklice in dečki do 14 let, kadetinja in kadeti do 16 let , mladinke in mladinci do 18 let, članice in člani 18 let in več),
- kakovostni ravni (državna tekmovanja, kot so 1., 2., 3. liga, regijska tekmovanja, občinska tekmovanja ...).

Tekmovanja lahko organiziramo v ligaški, turnirski ali kombinirani obliki (Dežman, 2004).

2.1 Ligaška oblika

Za ligaško obliko je značilno, da so ekipe razdeljene v eno ali več kakovostnih skupin (lig), v katerih tekmujejo večinoma po enojnem ali dvojnem krožnem sistemu, lahko pa tudi po večkrožnem sistemu v daljšem časovnem obdobju. Tekme si navadno sledijo v tedenskem ali poltedenskem ciklu. Če ligaška tekmovanja potekajo na več kakovostnih ravneh, moramo določiti način prehoda iz nižjih v višje lige in nasprotno. Zmage, remiji in porazi se različno točkujejo in na ta način ekipe zbirajo točke, po katerih se lahko potem uvrstijo v višji ali nižji rang tekmovanja ali napredujejo v zaključni del tekmovanja (Dežman, 2004).

Ligaški način tekmovanja zahteva stalno več igrišč, razmeroma veliko časa, več sodnikov, pomožnih sodnikov in organizatorjev (Dežman, 2004).

2.2 Turnirska oblika

Za turnirsko obliko je značilno, da odigra več moštev več tekem na enem ali več igriščih v enem dnevu ali več dneh zapored. Turnirska tekmovanja so naporna, saj igra vsako moštvo po eno do dve tekmi na dan v zaporedju nekaj dni.

Tekmovanja so lahko tudi enostopenjska ali večstopenjska.

Večstopenjska tekmovanja so sestavljena iz predtekmovanj, ki predstavljajo kvalifikacije za uvrstitev na višje tekmovanje (Dežman, 2004).

2.3 Tekmovalni sistemi

V odbojki poznamo tri glavne oblike tekmovalnih sistemov:

1. točkovni sistem,
2. izločilni sistem,
3. mešani sistem.

Izbor ustreznega sistema tekmovanja je odvisen od več dejavnikov. Najpomembnejši med njimi so:

- cilj, ki ga s tekmovanjem želimo doseči,
- število nastopajočih moštev,
- število objektov in čas njihove uporabe,
- finančne zmožnosti organizatorja tekmovanja,
- organizacijske zmožnosti (število organizatorjev, sodnikov in drugega kadra),
- pripravljenost udeležencev na tekmovanje.

2.3.1 Točkovni sistem

V tem sistemu igra vsako moštvo z vsakim. Ravno zaradi tega je določanje vrstnega reda moštev najbolj pravično in manj odvisno od naključja.

Najpogostejša sta enojni in dvojni točkovni sistem. Pri enojnem sistemu igra vsako moštvo z drugimi po eno tekmo, pri dvojnem dve. To pomeni, da igra vsako moštvo tudi povratno tekmo. Dobra lastnost dvojnega točkovnega sistema je tudi ta, da igra moštvo z vsakim drugim enkrat doma, drugič pa v gosteh in nasprotno. S tem izenačimo prednost domačega igrišča (Dežman, 2004).

Če želimo ugotoviti, koliko tekem bodo odigrala moštva po enojnem sistemu, lahko to izračunamo po naslednji formuli:

Št. tekem = $n(n-1)/2$ (n = število moštev)

Za dvojni sistem je formula nekoliko spremenjena.

Št. Tekem = $n(n-1)$

Tako bo šest moštev odigralo po enojnem sistemu 15 tekem, po dvojnem pa 30 tekem (Dežman, 2004).

2.3.2 Razpored tekem

Razpored tekem največkrat določimo s pomočjo Bergerjevih tabel. V njih so tekmovalne dvojice razvrščene po krogih tako, da igra vsako moštvo izmenično enkrat doma, drugič v gosteh. Pri lihem številu moštev bodo igrala moštva enako število tekem doma in v gosteh, pri sodem pa eno več ali manj doma (to velja za enojni sistem). V točkovnem sistemu niso pomembni nosilci skupin, zato izžrebamo tekmovalne številke za vse udeležence. Lahko pa se dogovorimo, da igrajo najboljša moštva medsebojno tekmo v zadnjem krogu (Dežman, 2004).

2.3.3 Izločilni sistem

Ta sistem je uporaben, če je prijavljenih veliko moštev, časa in prostora pa je premalo. Navadno ga uporabljamo v pokalnih tekmovanjih, ko želimo hitro dobiti najboljše moštvo, npr. pokalnega prvaka (Dežman, 2004).

Tekmovanje lahko organiziramo tako, da odigrajo moštva v vsakem krogu eno, dve tekmi (tudi povratno) ali več (npr. do treh dobljenih tekem). Sistem z dvema ali več tekmami je pravičnejši, še posebej, če igra vsako moštvo enkrat doma in drugič v gosteh (Dežman, 2004).

Tekmovanje po izločilnem sistemu najlažje izvedemo, če število moštev ustreza eni izmed potenc števila 2 ($2^2=4$, $2^3=8$, $2^4=16$ itn.) (Dežman, 2004).

Ločimo enojni in dvojni izločilni sistem. Za enojni sistem je značilno, da moštvo, ki izgubi tekmo, izpade iz tekmovanja. Po sistemu se število moštev iz kroga v krog razpolavlja. Število vseh tekem je vedno za eno manjše kot število moštev (npr. 6 moštev odigra 5 tekem) (Dežman, 2004).

Pri dvojnem izločilnem sistemu padejo poražena moštva na nižjo raven tekmovanja. Na tej ravni igrajo naprej z drugimi poraženimi moštvi po izločilnem sistemu do ponovnega izpada (Dežman, 2004).

Če želimo dobiti čim bolj stvarno razvrstitev moštev po kakovosti, moramo določiti nosilce, zato da bi se boljša moštva srečala čim kasneje. Nosilce določimo glede na izide v drugih tekmovanjih ali tekmovanjih iz prejšnje sezone. Številke drugih moštev določimo z žrebom (Dežman, 2004).

Zmagovalci prvega kroga se uvrstijo v drugi krog. Njih in izid tekme vpišemo na črto, ki veže dvojico, ki je igrala v prvem krogu. Postopek je v naslednjih krogih enak. Ko je tekmovanje sklenjeno, dobimo dober pregled nad zmagovalnimi moštvi in izidi tekem v vseh krogih tekmovanj (Dežman, 2004).

Če število moštev ne ustreza eni izmed potenc števila dve, lahko rešimo težavo na dva načina:

- a. V 1. krogu ustrezno število moštev ne igra. Ta moštva naj bi bila nosilci. Razporedimo jih tako, da se srečajo čim kasneje.
- b. Nekatere ekipe odigrajo predkrog.

Z enojnim izločilnim sistemom hitro izločimo slabša moštva in pridemo do zmagovalca, vendar za vsa moštva, ki zgodaj izpadejo, ni zanimiv, ker odigrajo premalo tekem (Dežman, 2004).

Pomanjkljivost enojnega izločilnega sistema lahko delno izboljšamo z dvojnimi izločilnim sistemom. Ta omogoča izločenim moštvom nadaljevanje tekmovanja v vzporednem izločilnem sistemu na nižji ravni (Dežman, 2004).

2.3.4 Mešani sistem

Mešani tekmovalni sistem izberemo takrat, ko z enim prej opisanim sistemom ne moremo doseči predvidenih ciljev, oziroma da bi izkoristili dobre strani obeh temeljnih sistemov (Dežman, 2004).

Poznamo več različic teh sistemov:

- Začnemo z izločilnim, sklenemo pa s točkovnim sistemom.

Ta mešani sistem izberemo takrat, ko želimo iz množice moštev izločiti določeno število boljših, ki naj bi se med seboj pomerila v sklepnem delu tekmovanja. V prvem krogu tekmovanja moramo postaviti nosilce skupin. Razvrstimo jih tako, da se bodo srečali čim kasneje (Dežman, 2004).

- Če želimo, da bi moštva odigrala več tekem v predtekmovanju, začnemo s točkovnim sistemom po skupinah, sklenemo pa z vzporednim izločilnim sistemom (med seboj igrajo prvaki skupin) ali s križnim izločilnim sistemom (prvovrščeno moštvo iz prve skupine igra z drugovrščnim iz druge skupine in nasprotno) (Dežman, 2004).

2.4 Tekmovalni sistemi v slovenski odbojki od leta 1994 do 2007

Mešani tekmovalni sistem uporablja tudi slovenska 1. DOL. Ta različica je najbolj primerna, saj se najprej uporablja točkovni sistem, kar pomeni, da lahko manj kvalitetne ekipe odigrajo več tekem, preden se za tiste, ki se ne uvrstijo naprej,

tekmovanje konča. Kasneje pride na vrsto izločilni sistem, ki v relativno kratkem času da zmagovalca – državnega prvaka.

Del državnega prvenstva, v katerem se uporablja točkovni sistem, imenujemo **redni del državnega prvenstva**. Značilnost tega dela je, da v njem enako sodelujejo vse ekipe, ki so v posamični tekmovalni sezoni uvrščene v 1. DOL. To pomeni, da odigrajo enako število tekem.

Redni del lahko odigramo v **enem, dveh ali treh krogih**. Več krogov so odigrali predvsem v sezonah, ko je bila 1. liga deljena na 1. A in 1. B. Po zaključenem krogu so nekatere ekipe napredovale iz 1. B v 1. A, druge pa nazadovale iz 1. A v 1. B.

2.4.1 Deljena 1. liga na 1.A in 1. B ligo

V sezonah 1994/1995 in 1995/1996 je bila 1. DOL deljena na 1.A in 1. B ligo. V vsaki ligi je bilo 6 ekip, ki so med seboj igrale po dvokrožnem sistemu. Ta del prvenstva imenujemo redni del. V 1. A ligo sta sicer sodila še prejšnja prvak in podprvak, ki pa sta bila opravičena igranja v rednem delu prvenstva.

Igrala sta v interligi, ki je tekmovanje mednarodne organizacije MEVZA (Middle European Volleyball Zonal Association). Članice te organizacije so Hrvaška, Avstrija, Madžarska, Slovaška in Slovenija. Iz vsake države v tej ligi igrata dve prvouvrščeni ekipi v državnem prvenstvu. Interliga je prav tako ligaško tekmovanje in je zato težko združljivo z rednim delom državnega prvenstva. Zato sta se prvenstvu prvak in podprvak pridružila šele v končnici.

Po končanem rednem delu so se združile ekipe, uvrščene od tretjega do vključno šestega mesta iz 1. A lige, s prvo- in drugouvrščeno ekipo iz 1. B lige.

Teh šest ekip je nadaljevalo z ligaškim tekmovanjem, kar pomeni, da so ekipe igrale za uvrstitev od petega do desetega mesta. Ekipe, uvrščene od prvega do osmega mesta, so se v naslednji sezoni uvrstile v 1. A ligo.

Prvuvrščeni ekipi iz 1. A lige sta se uvrstili naravnost v končnico, kjer sta se jima pridružila še prejšnji prvak in podprvak, ki sta medtem končala tekmovanje v interligi. Te štiri ekipe so igrale za prva štiri mesta v državnem prvenstvu.

Ekipi, uvrščeni na tretje in četrto mesto po rednem delu v 1. B ligi, sta ostali v 1. B ligi, peto- in šestouvrščena ekipa sta nazadovali v 2. državno odbojgarsko ligo (v nadaljevanju 2. DOL). V 1. B ligo sta napredovali prvo- in drugouvrščena ekipa iz 2. DOL.

2.4.2 Razširjena 1. A in 1. B liga

V sezonah 1996/1997 in 1997/1998 je bila 1. liga še vedno deljena na 1.A in 1. B ligo, vendar se je razširila na 16 ekip. Imeli smo 8 ekip v 1. A ligi in 8 ekip v 1. B ligi.

Do te širitve je prišlo tako, da je iz 1. B lige izpadla samo ena ekipa ŠDO Brezovica, napredovale pa so tri ekipe iz 2.DOL OK Granit Preskrba, OK Žužemberk ter OK Termo Lubnik.

S to sezono je prišlo do še ene spremembe, in sicer sta morala državni prvak in državni podprvak prav tako igrati v rednem delu tekmovanja. V teh dveh sezonah je imel redni del prvenstva dva kroga.

Po prvem delu sta se oblikovali nova 1.A in 1. B liga. Nova 1. A liga je bila združena iz prvih šestih ekip iz 1. A lige po prvem delu ter prvo- in drugouvrščene ekipe iz 1. B lige.

Nova 1. B liga pa je nastala iz sedmo- in osmouvrščene ekipe po prvem delu 1. A lige ter ekip iz 1. B lige, uvrščenih od tretjega do osmega mesta. Po drugem krogu rednega dela sta prvi dve ekipi iz 1. A lige igrali še finale.

2.4.3 Enotna 1 . DOL

V sezoni 1998/1998 je slovenska 1. liga doživela največjo spremembo. Iz 1. A in 1. B lige smo dobili enotno 1. DOL, ki je štela deset ekip. S tem je postal tekmovalni sistem veliko bolj enostaven, hkrati pa se je število ekip zmanjšalo s 16 na 10.

Tak sistem je ostal v rabi do sezone 2006/2007. Po sezoni 1998/1999 so se dogajale manjše spremembe, ki pa se vse nanašajo na del, ki je sledil rednemu delu prvenstva.

Nekoliko večja sprememba se je zgodila v sezoni 2005/2006, ko je bilo ponovno uvedeno pravilo, da prejšnjemu prvaku in podprvaku ni treba igrati v rednem delu prvenstva, saj sta igrala v t.i. Interligi, ki je prav tako ligaško prvenstvo in je težko združljivo z državnim prvenstvom, ker poteka vzporedno z njim.

V sezoni 1999/2000 so spremenili pravila in s tem točkovanje zmag. Do te sezone je vsaka zmaga, ne glede na rezultat v nizih, štela dve točki. Od sezone 1999/2000 pa za zmago z rezultatom 3:0 in 3:1 zmagovalna ekipa prejme tri točke, pri rezultatu 3:2 pa zmagovalna ekipa dve točki, poražena pa eno.

Preglednica 1: Prikaz razčlenitve lige po posamezni sezoni

Sezona	Delitev lige	Število ekip
1994/1995	1. A in 1.B liga	14*
1995/1996	1.A in 1.B liga	14*
1996/1997	1.A in 1.B liga	16
1997/1998	1.A in 1.B liga	16
1998/1999	Enotna 1.DOL	10
1999/2000	Enotna 1.DOL	10
2000/2001	Enotna 1.DOL	10
2001/2002	Enotna 1.DOL	10
2002/2003	Enotna 1.DOL	10
2003/2004	Enotna 1.DOL	10
2004/2005	Enotna 1.DOL	10
2005/2006	Enotna 1.DOL	10*
2006/2007	Enotna 1.DOL	10*

* Državni prvak in podprvak sta bila opravičena igranja v rednem delu državnega prvenstva.

Kot smo že v uvodu omenili, je problem tega diplomskega dela širitev 1. DOL. Na ta problem lahko gledamo z dveh zornih kotov.

Prvi zorni kot je kvaliteta 1. DOL. Povečevanje števila ekip v 1. DOL bi pomenilo, da bi se iz 2. DOL pridružilo več ekip, kot jih trenutno sprejme 1. DOL. Te ekipe po trenutni kvaliteti in tekmovalnemu sistemu sodijo v 2. DOL. S to t.i. umetno širitvijo, bi se raven kvalitete 1.DOL znižala, kar pomeni, da bi nekatere tekme izgubile tekmovalni naboj, saj bi bila razlika v kvaliteti prevelika. Praviloma do nekaj takih tekem pride v vsakem tekmovanju, a če je teh preveč, celotno tekmovanje izgubi svoj smisel.

Za lažjo predstavbo smo naredili primerjavo s sosednjimi državami in številom ekip v njihovih 1. odbojgarskih ligah. Kot zanimivost smo dodali še število prebivalstva v posamezni državi.

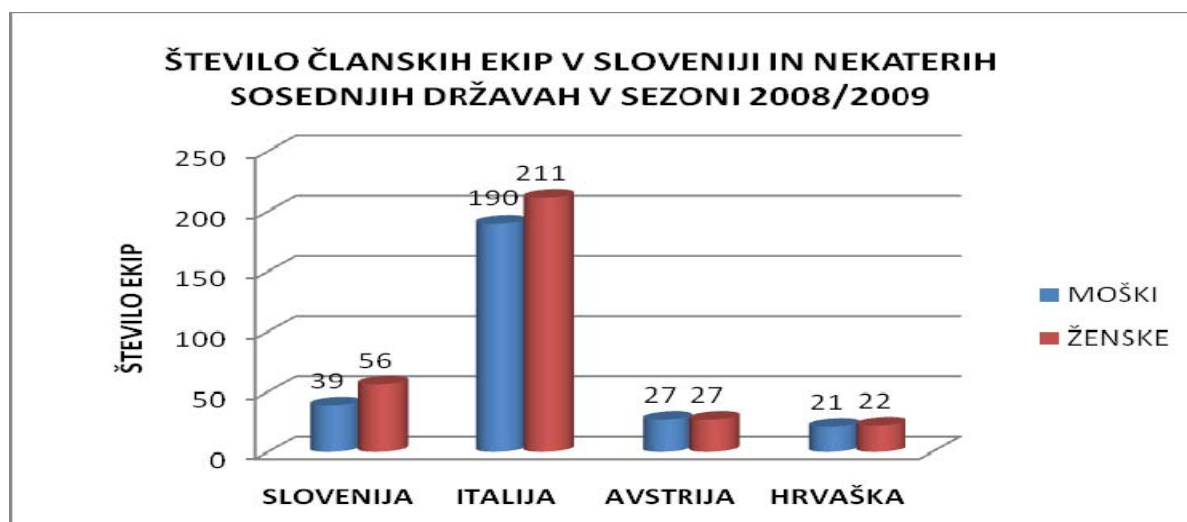
Preglednica 2: Število ekip v prvi ligi, v Sloveniji in nekaterih sosednjih državah v sezoni 2008/2009, ter število prebivalstva

DRŽAVA	SLOVENIJA	ITALIJA	AVSTRIJA	HRVAŠKA
ŠTEVILO EKIP	10	14	9	10
ŠTEVILO PREBIVALSTVA	1.964.036	58.751.711	8.265.925	4.439.000

Iz te preglednice je lepo razvidno, da Slovenija kljub najmanjšemu številu prebivalstva, v številu ekip v prvi ligi zaostaja le za Italijo, s katero pa se Slovenija po kvaliteti ali po razširjenosti odbojke ne more primerjati. Z Avstrijo in Hrvaško se po kvaliteti lahko primerjamo in smo v smislu števila ekip še v prednosti.

Slovenska 1. DOL se lahko po kvaliteti primerja z italijansko ligo B1. Ta liga je po rangju njihova tretja liga. Razdeljena je v tri skupine po 16 ekip, kar pomeni, da celotna liga šteje 48 ekip. To je veliko več kot slovenska 1. DOL, vendar pa ima Italija še veliko zaledja v četrti ligi (liga B2), kjer trenutno tekmuje 112 ekip, medtem ko v slovenski 3. DOL skupaj (razdeljena je na zahodno in vzhodno skupino) tekmuje le 19 ekip.

Graf 1: Število članskih ekip v Sloveniji in nekaterih sosednjih državah v sezoni 2008/2009



Še boljša primerjava je seštevek vseh članskih ekip v Sloveniji, Avstriji, Italiji in na Hrvaškem (graf 1). Tu je še toliko bolj očitno, da ima Slovenija glede na svojo velikost že tako veliko število ekip v 1. DOL in da bi bila dodatna širitev nesmiselna.*

Odbojarski klubi ter njihove želje in interesi pa so drugi zorni kot, s katerega moramo gledati na ta problem.

Klubi si seveda želijo, da bi 1. DOL vsebovala več ekip. Z njihovega zornega kota je taka širitev povsem razumljiva, saj napredovanje v višjo ligo pomeni za klub marsikaj,

predvsem s finančnega stališča, saj je veliko lažje najti pokrovitelje za ekipe, ki igrajo v 1. DOL. S tem, ko društva pridobijo pokrovitelje, si ne zagotovijo samo finančnega obstoja v 1. DOL, temveč se lahko širijo znotraj samega društva. Nastopanje v 1. DOL je dobro tudi za pridobivanje novih članov, predvsem v mlajših selekcijah.

Vendar pa napredovanje v višjo ligo za odbojarski klub nima vedno samo pozitivnih posledic. Z napredovanjem se sklepajo pogodbe s pokrovitelji, ki obljublajo klubu velike vsote denarja. Te vsote pa so formalno ali neformalno vedno odvisne od rezultata, ki naj bi ga ekipa dosegla. Nekateri klubi jemljejo kredite za nakup novih, bolj kvalitetnih igralcev v pričakovanju, da jim bodo ti prinesli želeni rezultat. Če ta rezultat ni dosežen, se lahko zgodi, da klubi denarja ne dobijo vrnjenega, kar posledično pomeni, da ne morejo poplačati kreditov in dolgov do igralcev, trenerjev itd. To je marsikateri klub pahnilo v propad ali pa vsaj večletno »vegetiranje« v nižjih ligah.

Pomemben kazalec kvalitete ekip so točke, ki jih ekipe osvojijo v celotnem tekmovanju. Po koncu rednega dela tekmovanja se glede na osvojene točke oblikuje lestvica. Ta je v večini sezon zelo razgibana. Ponekod so točkovne razlike med ekipami majhne, kar je vsekakor kazalec enotnosti kvalitete. V vsaki sezoni pa se najde nekaj ekip, ki točkovno vidno odstopajo od ostalih. To pomeni, da njihova kvaliteta ni primerljiva z kvaliteto ostalih ekip. V tekmovalnih sezonah se število ekip, ki nastopajo v 1. DOL, spreminja, s tem pa se spreminja tudi število kvalitetno slabših ekip. Ta dejavnik bomo spremljali v vseh sezonah in na koncu poskušali ugotoviti, ali 1. državna odbojarska liga v Sloveniji res potrebuje dvanajst-, štirinajst- ali celo veččlansko ligo ali pa je sedanje število optimalno.

* <http://www.ukphol.hr/natjecanja.php?natiGet=1A%20HRVATSKA%20LIGA&spolGet=e;>
http://www.ukphol.hr/natjecanja.php?natiGet=1A%20HRVATSKA%20LIGA&spolGet=khhttp://www.ukphol.hr/natjecanja.php?natiGet=1B%20HRVATSKA%20LIGA&spolGet=ehhttp://www.ukphol.hr/natjecanja.php?natiGet=1-B%20HRVATSKA%20LIGA&spolGet=khhttp://www.volleynet.at/volleynet/index.php?screen=Indoor/Ligen/Ligen&bew_id=3831&client_page=oevv&init=2;
http://www.volleynet.at/volleynet/index.php?screen=Indoor/Ligen/Ligen&bew_id=3846&client_page=oevv&init=2;
http://www.volleynet.at/volleynet/index.php?screen=Indoor/Ligen/Ligen&bew_id=3846&client_page=oevv&init=2;
http://www.volleynet.at/volleynet/index.php?screen=Indoor/Ligen/Ligen&bew_id=3840&client_page=oevv&init=2;
http://www.volleynet.at/volleynet/index.php?screen=Indoor/Ligen/Ligen&bew_id=3842&client_page=oevv&init=2;
http://www.volleynet.at/volleynet/index.php?screen=Indoor/Ligen/Ligen&bew_id=3844&client_page=oevv&init=2;
[http://www.legavolley.it/;](http://www.legavolley.it/)
[http://www.legavolleyfemminile.it/;](http://www.legavolleyfemminile.it/)
<http://www.legapallavolob.it/squadre.asp?serie=1;>
<http://www.legapallavolob.it/squadre.asp?serie=2;>
<http://www.legapallavolob.it/squadre.asp?serie=3;>
<http://www.legapallavolob.it/squadre.asp?serie=4;>
http://www.odbojka.si/tekmovanja2008/2008dol/1M/1M_rezultati;
http://www.odbojka.si/tekmovanja2008/2008dol/2M/2M_rezultati;
http://www.odbojka.si/tekmovanja2008/2008dol/2Z/2Z_rezultati;
http://www.odbojka.si/tekmovanja2008/2008dol/3MV/3MV_rezultati;
http://www.odbojka.si/tekmovanja2008/2008dol/3MZ/3MZ_rezultati
http://www.odbojka.si/tekmovanja2008/2008dol/3ZV1/3ZV1_rezultati
http://www.odbojka.si/tekmovanja2008/2008dol/3ZV2/3ZV2_rezultati
http://www.odbojka.si/tekmovanja2008/2008dol/3ZZ1/3ZZ1_rezultati
http://www.odbojka.si/tekmovanja2008/2008dol/3ZZ2/3ZZ2_rezultati

3 CILJI

Na podlagi problema ter namena smo si v tem diplomskem delu zastavili naslednje cilje:

- ugotoviti značilnosti tekmovalnih sistemov v 1. DOL od sezone 1994/1995 do 2006/2007,
- ugotoviti število ekip v posameznih tekmovalnih sezonah v 1. DOL,
- ugotoviti število ekip v posamezni tekmovalni sezoni, ki so uvrščene na najvišja mesta po rednem delu državnega prvenstva, ter število ekip, ki so po rednem delu državnega prvenstva uvrščene na najnižja mesta, ki večinoma pomenijo tudi izpad v kvalitetno nižji rang tekmovanja,
- ugotoviti, kako uspešne so bile ekipe v svoji prvi tekmovalni sezoni v 1.DOL,
- na osnovi ugotovitev teoretično določiti optimalno število ekip v 1. DOL pri moških.

4 METODE DELA

Predmet analize je bila 1. DOL od tekmovalne sezone 1994/1995 do vključno 2006/2007. Podatke, s pomočjo katerih smo analizo opravili, smo dobili iz spletnega ter fizičnega arhiva Odbojgarske zveze Slovenije (http://www.odbojzveza.si/arhiv/h_arhiv.htm).

Vsi tekmovalni sistemi so v osnovi razloženi že v poglavju Predmet in problem, če pa so bile v posamezni tekmovalni sezoni posebnosti, smo te posebej razložili. Vse tekmovalne sisteme smo za lažjo predstavbo opremili z diagrami.

Analizirali smo 13 tekmovalnih sezon. V vsaki posamezni sezoni smo razdelili ligo na dva dela. Kriterij za razdelitev ekip je bila razlika vsaj šestih osvojenih točk po rednem delu tekmovalne sezone.

Na lestvici nekaterih tekmovalnih sezon se je razlika šestih točk pojavila večkrat. Zato smo iskali razliko od dna proti vrhu lestvice. Nad prvo razliko šest točk ali več smo naredili mejo.

Tako smo razdelili ekipe v vsaki posamezni tekmovalni sezoni na dva dela in jih poimenovali:

- **zgornji del** – ekipe, ki so se uvrstile v zgornji del lestvice – nad mejo
- **spodnji del** - ekipe, ki so se uvrstile v spodnji del lestvice – pod mejo

S tem smo dobili različno število ekip v zgornjem oziroma v spodnjem delu lige v posamezni sezoni. Analizo smo opravili le na podlagi rednega dela državnega prvenstva. Kasnejši deli državnega prvenstva nas zaradi pogostih sprememb tega dela tekmovalnega sistema niso zanimali, saj so bili zaradi tega težko primerljivi.

V prvih štirih sezonah, to je od sezone 1994/1995 do vključno sezone 1997/1998 je bila liga deljena na 1. A in 1. B ligo. V teh sezonah je analiza narejena posebej za 1. A ligo ter posebej ta 1. B ligo. Delitev na zgornji in spodnji del smo po rednem delu naredili samo za 1. A ligo. Za 1. B ligo te analize nismo naredili, saj Odbojgarska zveza Slovenije teh podatkov nima.

V prvem delu analize smo ugotavljali število zmag, ki so jih ekipe iz spodnjega dela dosegle proti ekipam iz zgornjega dela. Zmage so razdeljene glede na to, ali so ekipe zmagale z rezultatom 3:0, 3:1 ali 3:2. Pomembno dejstvo je, da se je točkovanje zmag v sezoni 1999/2000 spremenilo.

V drugem delu pa smo ugotavljali, kolikokrat sta prvi dve ekipi po prvem krogu rednega dela 1.B lige premagali ekipo iz 1.A lige v nadaljevanju državnega

prvenstva. Tudi tu so zmage razdeljene glede na to, ali so ekipe zmagale z rezultatom 3:0, 3:1 ali 3:2.

V tekmovalnih sezonah, ko je bila 1. liga že združena v 1. DOL, smo ugotavljali le število zmag, ki so jih ekipe iz spodnjega dela dosegle proti ekipam iz zgornjega dela. Zmage smo prav tako razdelili glede na to, ali so ekipe zmagale z rezultatom 3:0, 3:1 ali 3:2.

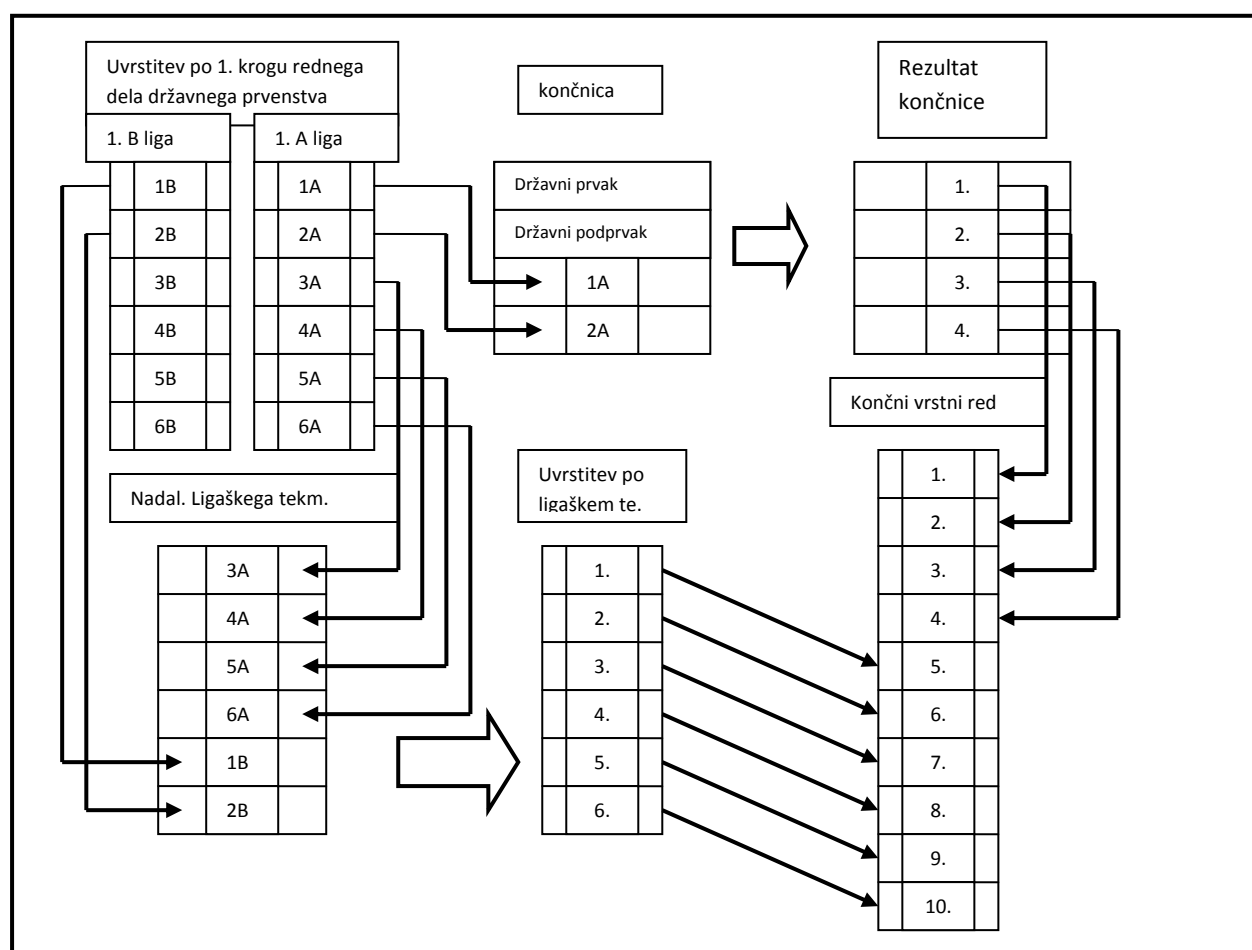
5 REZULTATI

5.1 ANALIZA POSAMEZNIH TEKMOVALNIH SEZON

5.1.1 Sezona 1994/1995

V sezoni 1994/1995 je bila 1. liga deljena na 1.A in 1. B ligo. Tekmovalni sistem smo podrobno že razložili v poglavju Predmet in problem. Za lažjo predstavo smo izdelali diagram.

Diagram 1: Tekmovalni sistem 1. državni odbojcarski ligi, v sezoni 1994/1995



Analizo smo naredili v dveh delih. V prvem delu smo razdelili lestvico ekip po 1. krogu rednega dela državnega prvenstva v 1. A ligo po kriteriju šestih točk. Zanimalo nas je število ekip v spodnjem delu lestvice ter število zmag teh ekip proti ekipam iz zgornjega dela.

Ekipe spodnjega dela so označene z rdečo barvo.

Preglednica 3: Lestvica 1. A lige po rednem delu v sezoni 1994/1995

1.	OK VIGROS POMURJE- Murska Sobota	20	36
2.	OK OLIMPIJA - Ljubljana	20	26
3.	OK LJUTOMER - Ljutomer	20	22
4.	OK PIONIR - Krka	20	20
5.	OK KAMNIK - Kamnik	20	16
6.	OK FI PROM- Žirovnica	20	0

Preglednica 4: Število zmag ekip spodnjega dela proti ekipam zgornjega dela v sezoni 1994/1995

Rezultat	3:0	3:1	3:2
Zmaga ekip iz spodnjega dela	0	0	0
skupaj	0		

V tej sezoni se je v spodnji del uvrstila le ekipa OK FI PROM iz Žirovnice. Ta ekipa ni v 1. krogu rednega dela državnega prvenstva dosegla nobene zmage.

Po končanem prvem krogu sta prvo- in drugouvrščena ekipa iz 1. B lige napredovali v 1. A ligo. Zato smo v drugem delu analize ugotavljali koliko zmag sta ti dve ekipi dosegli proti ekipam, ki so že bile v 1. A ligi, in s kakšnim rezultatom.

Po rednem delu sta se iz 1. B v 1. A ligo uvrstili ekipi **OK MINOLTA BLED** z Bleda in **OK TOPOLŠČICA** iz Šoštanja.

Preglednica 5: Lestvica po 2. krogu rednega dela v sezoni 1994/1995

1.	OK LJUTOMER - Ljutomer	10	18
2.	OK PIONIR - Krka	10	14
3.	OK KAMNIK - Kamnik	10	8
4.	OK MINOLTA BLED – Bled	10	8
5.	OK TOPOLŠČICA – Šoštanj	10	8
6.	OK FI PROM - Žirovnica	10	4

Preglednica 6: Število zmag ekip, priključenim k 1. A ligi po 1. krogu rednega dela, v sezoni 1994/1995

Rezultat	3:0	3:1	3:2
Zmaga ekip iz 1. B lige	3	0	3
Skupaj	6		

V nadaljevanju ligaškega tekmovanj sta ekipi šestkrat premagali katero od ekip iz zgornjega razreda: trikrat z rezultatom 3:0 in trikrat z rezultatom 3:2. Po zaključku državnega prvenstva je ekipa OK MINOLTA BLED končala na osmem mestu in je v naslednji sezoni napredovala v 1. A ligo, ekipa OK TOPOLŠČICA pa na devetem mestu, kar je pomenilo obstanek v 1. B ligi.

5.1.2 Sezona 1995/1996

V sezoni 1995/1996 je bil tekmovalni sistem identičen sistemu v sezoni 1994/1995. Podrobno je sistem razložen v poglavju Predmet in problem, za lažjo predstavo glej diagram 1.

Analizo smo naredili v dveh delih. V prvem delu smo razdelili lestvico ekip po 1. krogu rednega dela državnega prvenstva v 1. A ligi po kriteriju šestih točk. Zanimalo nas je število ekip v spodnjem delu lestvice ter število zmag teh ekip proti ekipam iz zgornjega dela.

Ekipe spodnjega dela so označene z rdečo barvo.

Preglednica 7: Lestvica po 1. krogu rednega dela v sezoni 1995/1996

1.	OK MARIBOR MARLES - Maribor	20	40
2.	OK OLIMPIJA – Ljubljana	20	28
3.	OK MINOLTA BLED - Bled	20	18
4.	OK KRKA NOVO MESTO	20	12
5.	OK KAMNIK	20	12
6.	OK LJUTOMER	20	10

Preglednica 8: Število zmag ekip spodnjega dela proti ekipam zgornjega dela v sezoni 1995/1996

Rezultat	3:0	3:1	3:2
Zmaga ekip iz spodnjega razreda	0	4	0
Skupaj	4		

V 1. krogu rednega dela so se v spodnji del lestvice uvrstile ekipe OK KRKA NOVO MESTO, OK KAMNIK ter OK LJUTOMER. Skupaj so dosegle štiri zmage proti ekipam iz zgornjega dela, vse z rezultatom 3:1.

Tu je zanimiv podatek, da te tri ekipe niso občutno odstopale od ekip zgornjega dela, a so vseeno dosegle le štiri zmage. To pomeni, da so večino točk osvojile v medsebojnih tekmah. Iz tega lahko zaključimo, da so bile kvaliteno vseeno slabše kot prve tri ekipe.

Po končanem prvem krogu sta prvo- in drugouvrščena ekipa iz 1. B lige napredovali v 1. A ligo. Zato smo v drugem delu analize ugotavljali, koliko zmag sta ti dve ekipi dosegli proti ekipam, ki so že bile v 1. A ligi, in s kakšnim rezultatom.

Po rednem delu sta se iz 1. B v 1. A ligo uvrstili ekipi **OK SIMONOV ZALIV IZOLA iz Izole** in **OK FUŽINAR z Raven na Koroškem**.

Preglednica 9: Lestvica po 2. krogu rednega dela v sezoni 1995/1996

1.	OK MINOLTA BLED - Bled	10	20
2.	OK SIMONOV ZALIV IZOLA - Izola	10	14
3.	OK FUŽINAR - Ravne na Koroškem	10	14
4.	OK KRKA NOVO MESTO	10	12
5.	OK LJUTOMER - Ljutomer	10	10
6.	OK KAMNIK - Kamnik	10	4

Preglednica 10: Število zmag ekip, priključenim k 1. A ligi po 1. krogu rednega dela, v sezoni 1995/1996

Rezultat	3:0	3:1	3:2
Zmaga ekip iz 1. B	5	4	1
skupaj	10		

Ekipi OK SIMONOV ZALIV IZOLA iz Izole in OK FUŽINAR z Raven na Koroškem sta skupaj dosegli kar deset zmag proti ekipam, ki so bile uvrščene v 1. A ligo že v začetku sezone.

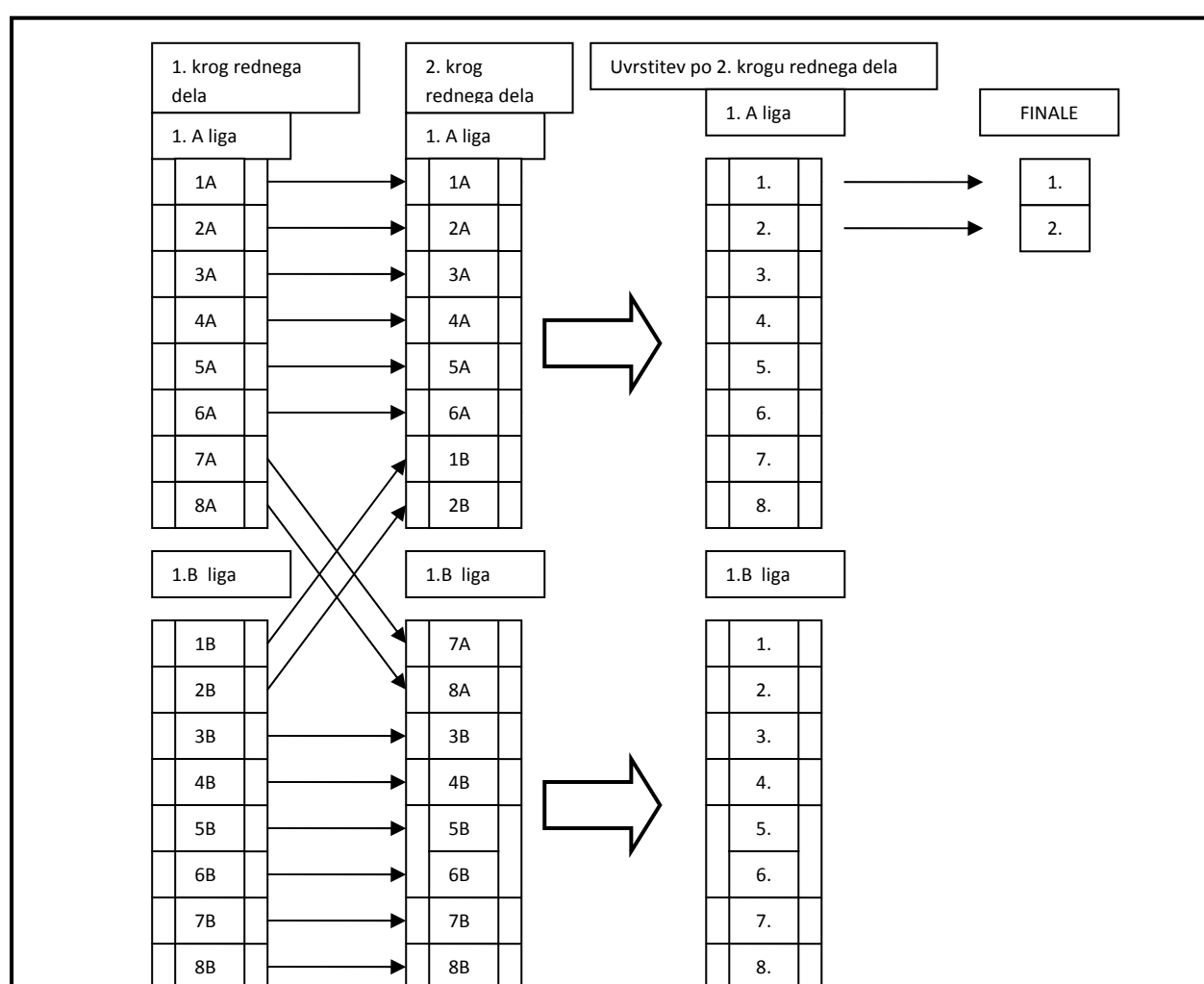
Po končanem državnem prvenstvu sta osvojili šesto in osmo mesto in se s tem v naslednji sezoni uvrstili v 1. A ligo. V njunem primeru je bila prva sezona v 1. DOL zelo dobra, saj sta se pred sezono igralsko okrepili. Na žalost je takih primerov bolj malo.

5.1.3 Sezona 1996/1997

V sezoni 1996/1997 je bila 1. liga še vedno deljena na 1.A in 1. B ligo, a je v tej sezoni štela 16 ekip, 8 v 1. A ligi in 8 v 1. B ligi. Do te širitve je prišlo z dvema spremembama. Iz 1. DOL je izpadla samo ena ekipa (ŠDO BREZOVICA), napredovale pa so tri ekipe iz 2. DOL (GRANIT PRESKRBA, ŽUŽEMBERK, TERMO LUBNIK). Prav tako pa sta morala prejšnji prvak in podprvak kljub igranju v interligi igrati tudi v rednem delu državnega prvenstva.

Podrobno je tekmovalni sistem razložen v poglavju Predmet in problem, za boljšo predstavbo pa smo izdelali diagram.

Diagram 2: Tekmovalni sistem 1. DOL v sezoni 1996/1997



Analizo smo naredili v dveh delih. V prvem delu smo razdelili lestvico ekip po 1. krogu rednega dela državnega prvenstva v 1. A ligi po kriteriju šestih točk. Zanimalo nas je število ekip v spodnjem delu lestvice ter število zmag teh ekip proti ekipam iz zgornjega dela.

Ekipe spodnjega dela so označene z rdečo barvo.

Preglednica 11: Lestvica po 1. krogu rednega dela v sezoni 1996/1997

1.	OK SALONIT ANHOVO – Kanal	14	28
2.	OK A BANKA OLIMPIJA – Ljubljana	14	22
3.	OK POMGRAD – Murska Sobota	14	16
4.	OK MARIBOR – Maribor	14	16
5.	OK FUŽINAR – Ravne na Koroškem	14	12
6.	OK KRKA NOVO MESTO	14	8
7.	OK MINOLTA BLED – Bled	14	8
8.	OK HOTEL SIMONOV ZALIV - Izola	14	2

Preglednica 12: število zmag ekip spodnjega dela proti ekipam zgornjega dela v sezoni 1996/1997

Rezultat	3:0	3:1	3:2
Zmaga ekip iz spodnjega razreda	0	1	0
skupaj	1		

Po 1. krogu rednega dela se je v spodnji del lestvice uvrstila le ekipa OK SIMONOV ZALIV iz Izole. Dosegla je le eno zmago z rezultatom 3:1.

Po končanem prvem krogu sta prvo- in drugouvrščena ekipa iz 1. B lige napredovali v 1. A ligo. Zato smo v drugem delu analize ugotavljali, koliko zmag sta ti dve ekipi dosegli proti ekipam, ki so že bile v 1. A ligi, in s kakšnim rezultatom.

Po rednem delu sta se iz 1. B v 1. A ligo uvrstili ekipi **OK ŠOŠTANJ TOPOLŠČICA** iz Šoštanja in **OK KAMNIK** iz Kamnika.

Preglednica 13: Lestvica po 2. krogu rednega dela v sezoni 1996/1997

1.	OK GRADIS MARIBOR – Maribor	14	26
2.	OK SALONIT ANHOVO – Kanal	14	24
3.	OK A BANKA OLIMPIJA – Ljubljana	14	18
4.	OK FUŽINAR – Ravne na Koroškem	14	16
5.	OK POMGRAD – Murska Sobota	14	14
6.	OK KRKA NOVO MESTO – Novo mesto	14	8
7.	OK ŠOŠTANJ TOPOLŠČICA – Šoštanj	14	4
8.	OK KAMNIK - Kamnik	14	2

Preglednica 14: Število zmag ekip priključenim k 1. A ligi po 1. krogu rednega dela, v sezoni v sezoni 1996/1997

Rezultat	3:0	3:1	3:2
Zmaga ekip iz spodnjega razreda	0	0	1
skupaj	1		

V drugem delu lige sta ekipi **OK ŠOŠTANJ TOPOLŠČICA** iz Šoštanja in **OK KAMNIK** iz Kamnika skupaj dosegli le eno zmago, iz česar je razvidno, da sta po kvaliteti vidno odstopali v primerjavi z ekipami, uvrščenimi v 1. A ligo že na začetku sezone.

Po končanem državnem prvenstvu sta osvojili sedmo in osmo mesto, s čimer sta se kot zadnja in predzadnja ekipa uvrstili v 1. A ligo v sezoni 1997/1998.

5.1.4 Sezona 1997/1998

V sezoni 1997/1998 je bil tekmovalni sistem identičen sistemu v sezoni 1996/1997. Podrobno je sistem razložen v poglavju Predmet in problem, za lažjo predstavo glej diagram 2.

Analizo smo zopet naredili v dveh delih. V prvem delu smo razdelili lestvico ekip po 1. krogu rednega dela državnega prvenstva v 1. A ligi po kriteriju šestih točk. V tej sezoni do te razlike pride že med sedmo in osmo ekipo, a smo kljub temu naredili mejo med peto- in četrtouvrščeno ekipo in s tem zajeli štiri ekipe.

Razloga za to sta, da zajete ekipe po osvojenih točkah veliko bolj očitno odstopajo od ostalih ekip in da bi bili podatki s samo eno zajeto ekipo, glede na razporeditev točk, neuporabni za primerjavo z ostalimi sezonami.

Zanimalo nas je število ekip v spodnjem delu lestvice ter število zmag teh ekip proti ekipam iz zgornjega dela.

Ekipe spodnjega dela so označene rdečo barvo

Preglednica 15: Lestvica po 1. krogu rednega dela v sezoni 1997/1998

1.	OK FUŽINAR – Ravne na Koroškem	14	22
2.	OK SALONIT ANHOVO – Kanal	14	22
3.	OK MARIBOR GRADIS – Maribor	14	20
4.	OK POMGRAD – Murska Sobota	14	18
5.	OK OLIMPIJA – Ljubljana	14	12
6.	OK KAMNIK – Kamnik	14	8
7.	OK KRKA NOVO MESTO	14	8
8.	OK ŠOŠTANJ TOPOLŠČICA - Šoštanj	14	2

Preglednica 16: število zmag ekip spodnjega dela proti ekipam zgornjega dela v sezoni 1997/1998

Rezultat	3:0	3:1	3:2
Zmaga ekip iz spodnjega razreda	1	0	2
skupaj	3		

V 1. krogu rednega dela so se v spodnji del lestvice uvrstile ekipe OK OLIMPIJA iz Ljubljane, OK KAMNIK iz Kamnika, OK KRKA NOVO MESTO ter OK ŠOŠTANJ TOPOLŠČICA. Čeprav smo v spodnji del zajeli kar štiri ekipe, so te štiri ekipe dosegle le tri zmage proti ekipam zgornjega dela.

To pomeni, da so večino točk osvojile v medsebojnih dvobojih, hkrati pa s tem lahko ocenimo, da je bila naša ocena določitve meje med spodnjim in zgornjim delom pravilna.

Po končanem prvem krogu sta prvo- in drugouvrščena ekipa iz 1. B lige napredovali v 1. A ligo. Zato smo v drugem delu analize ugotavljali, koliko zmag sta ti dve ekipi osvojili proti ekipam, ki so že bile v 1. A ligi, in s kakšnim rezultatom.

Po rednem delu sta se iz 1. B v 1. A ligo uvrstili ekipi **OK ŽUŽEMBERK** iz Žužemberka in **OK BLED** z Bleda.

Preglednica 17: Lestvica po 2. krogu rednega dela v sezoni 1997/1998

1.	OK SALONIT ANHOVO	14	28
2.	OK FUŽINAR	14	22
3.	OK GRADIS MARIBOR	14	22
4.	OK POMGRAD	14	14
5.	OK OLIMPIJA	14	12
6.	OK ŽUŽEMBERK	14	8
7.	OK BLED	14	4
8.	OK KAMNIK	14	2

Preglednica 18: Število zmag ekip priključenim k 1. A ligi po 1. krogu rednega dela, v sezoni v sezoni 1996/1997

Rezultat	3:0	3:1	3:2
Zmaga ekip iz spodnjega razreda	2	0	2
skupaj	4		

Ekipi **OK ŽUŽEMBERK** iz Žužemberka in **OK BLED** iz Bleda sta dosegli štiri zmage proti ekipam, uvrščenim v 1. A ligo že v začetku sezone.

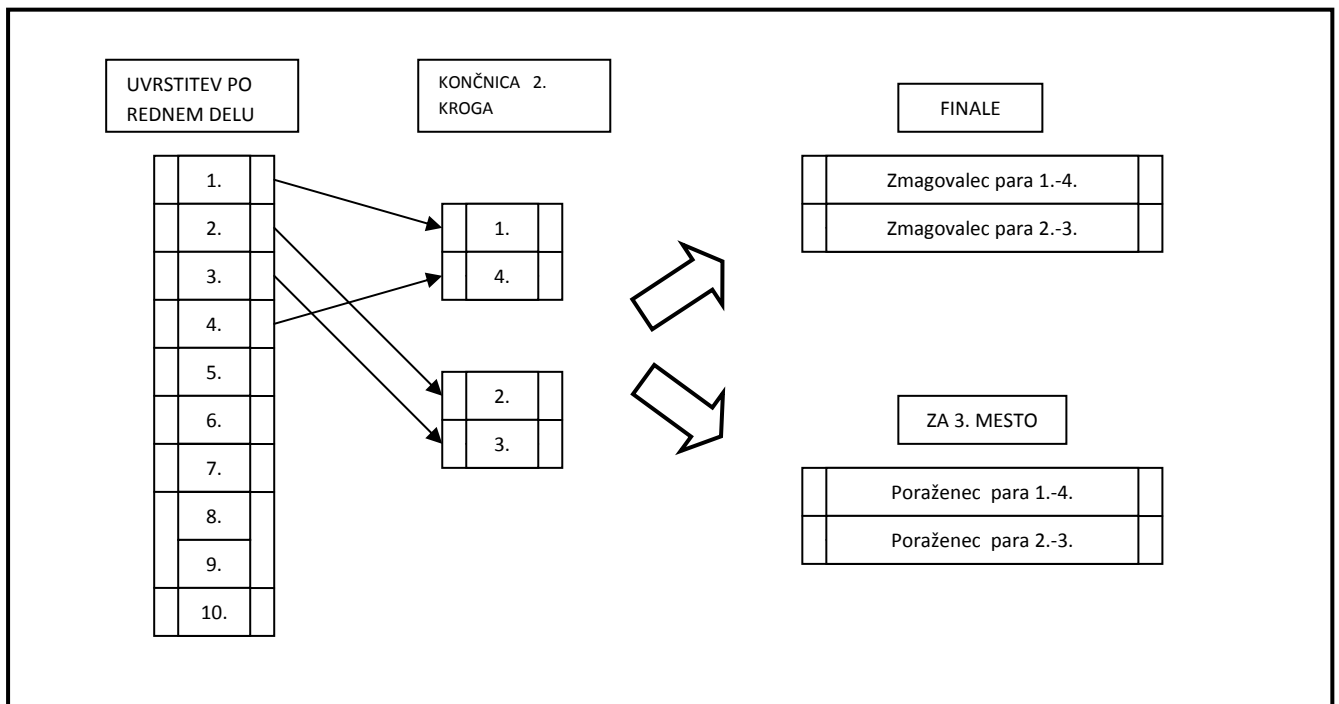
Po končanem državnem prvenstvu sta zasedli šesto in sedmo mesto in sta si s tem prislužili napredovanje v 1. DOL v sezoni 1998/1999.

5.1.5 Sezona 1998/1999

V tej sezoni je prišlo do največje spremembe tekmovalnega sistema v Sloveniji in sicer do združitve 1. A lige in 1. B lige v enotno 1. državno odbojgarsko ligo imenovano tudi 1. DOL.

Podrobna razlaga rednega dela tega tekmovalnega sistema je v poglavju Predmet in problem. Po rednem delu je tekmovalni sistem potekal, kot je ponazorjeno v diagramu 3.

Diagram 3: Prikaz tekmovalnega sistema v sezoni 1998/1999



Zaradi nastanka 1. DOL smo spremenili tudi analizo. Analize nismo več opravili v dveh delih, temveč smo ohranili samo prvi del analize za lažjo primerjavo s sezonami, ko je bila liga še deljena. Razdelili smo lestvico ekip po rednem delu državnega prvenstva po kriteriju šestih točk.

Ekipe spodnjega razreda so označene z rdečo barvo.

Preglednica 19: Lestvica po rednem delu v sezoni 1998/1999

1.	OK POMGRAD – Murska Sobota	18	30
2.	OK SALONIT ANHOVO – Kanal	18	26
3.	OK FUŽINAR GOK IGEM – Ravne na Koroškem	18	24
4.	OK STAVBAR IGM - Maribor	18	22
5.	OK ELVO BLED – Bled	18	22
6.	OK OLIMPIJA – Ljubljana	18	22
7.	OK ŽURBI TEAM KAMNIK – Kamnik	18	22
8.	OK ŽUŽEMBERK – Žužemberk	18	8
9.	OK ŠOŠTANJ TOPOLŠČICA – Šoštanj	18	4
10.	OK KRKA – Novo mesto	18	0

Preglednica 20: število zmag ekip spodnjega dela proti ekipam zgornjega dela v sezoni 1998/1999

Rezultat	3:0	3:1	3:2
Zmaga ekip iz spodnjega razreda	0	0	0
skupaj	0		

V tej sezoni ekipe iz spodnjega razreda niso nikoli premagale ekipe iz zgornjega.

V medsebojnih dvobojih je bil najuspešnejši ŽUŽEMBERK s štirimi zmagami – tremi z rezultatom 3:0 in eno z rezultatom 3:2, sledi ŠOŠTANJ TOPOLŠČICA z dvema zmagama, eno z rezultatom 3:0 in eno z rezultatom 3:2. Ekipe KRKA ni dosegla nobene zmage.

Po končanem državnem prvenstvu so ekipe OK ŽUŽEMBERK, OK ŠOŠTANJ TOPOLŠČICA ter OK KRKA zasedle zadnja tri mesta v državnem prvenstvu. Ekipe OK ŠOŠTANJ TOPOLŠČICA ter OK KRKA sta nazadovali v 2. DOL, medtem ko je ekipa OK ŽUŽEMBERK z osmim mestom uspel obstanek v ligi.

5.1.6 Sezona 1999/2000

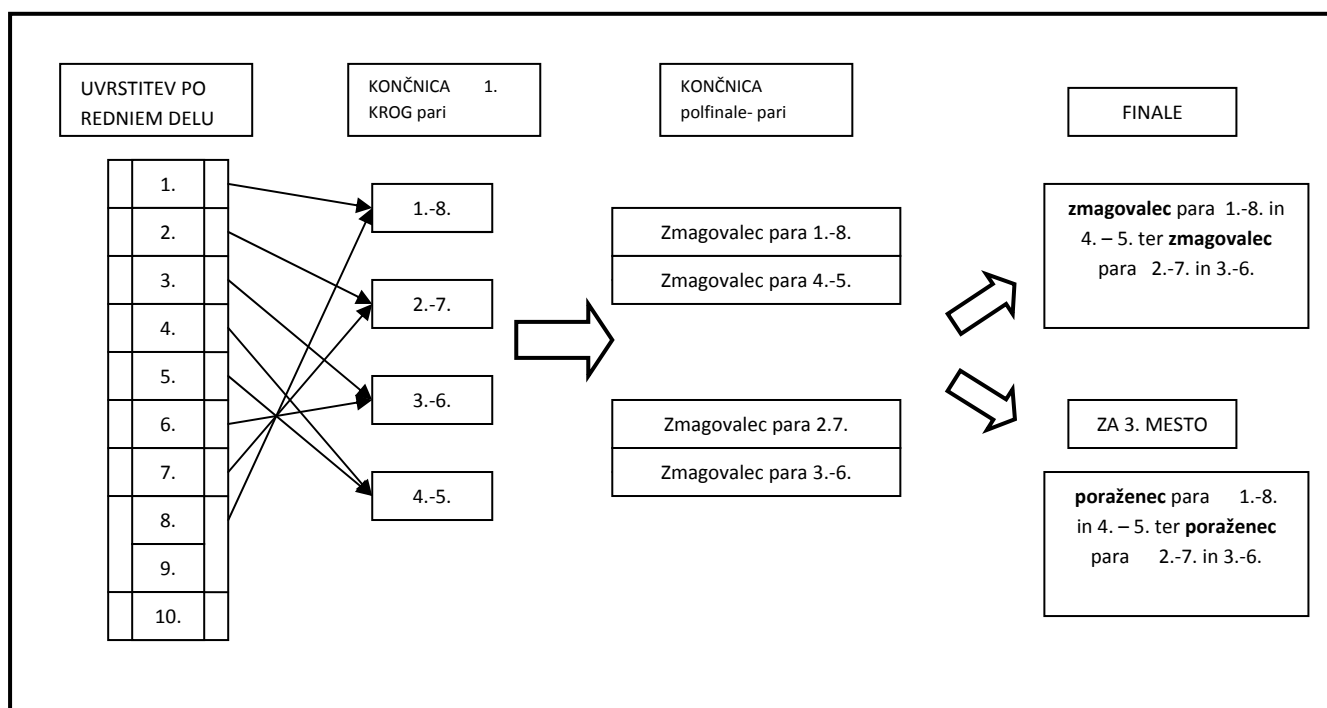
V tej sezoni smo imeli enotno 1. DOL ki je štela deset ekip. Redni del tekmovalnega sistema je razložen v poglavju Predmet in problem. V tej sezoni so bile uveljavljene spremembe tekmovalnega sistema, ki se nanašajo na dogajanje po rednem delu.

V končnici so bili igralni pari sestavljeni po principu najboljši z najslabšim, kar pomeni, da sta igrali prvo- in osmouvrščena ekipa, drugo- in sedmouvrščena itd. Vsak par je odigral po eno tekmo doma ter eno v gosteh.

Po prvem krogu so napredovale štiri ekipe – zmagovalci medsebojnih dvobojev v polfinale državnega prvenstva. Po polfinalnih tekmah smo dobili finalni par ter par, ki je igral za tretje mestu v državnem prvenstvu.

Za lažje razumevanje sistema smo izdelali diagram.

Diagram 4: Prikaz tekmovalnega sistema v sezoni 1999/2000



Razdelili smo lestvico ekip po rednem delu državnega prvenstva po kriteriju šestih točk. V tej sezoni smo, čeprav je že med deseto in deveto ekipo več kot šest točk razlike, vseeno zajeli večje število ekip.

Razloga za to sta, da zajeta skupina ekip po osvojenih točkah veliko bolj očitno odstopa od ostalih ekip in da bi bili podatki s samo eno zajeto ekipo glede na razporeditev točk neuporabni za primerjavo z ostalimi sezonami.

Zanimalo nas je število ekip v spodnjem delu lestvice ter število zmag teh ekip proti ekipam iz zgornjega dela.

Ekipe spodnjega dela so označene z rdečo barvo.

Preglednica 21: Lestvica po rednem delu v sezoni 1999/2000

1.	OK SALONIT ANHOVO – Kanal	18	44
2.	OK ŽURBI TEAM KAMNIK – Kamnik	18	40
3.	OK MARIBOR STAVBAR IGM – Maribor	18	40
4.	OK BLED – Bled	18	39
5.	OK FUŽINAR GOK IGEM – Ravne na Koroškem	18	34
6.	OK OLIMPIJA – Ljubljana	18	26
7.	OK POMURJE – Murska Sobota	18	16
8.	OK GRANIT – Škofja Loka	18	16
9.	OK ŽUŽEMBERK – Žužemberk	18	15
10.	OK ASTEC TRIGLAV - Kranj	18	0

Preglednica 22: število zmag ekip spodnjega dela proti ekipam zgornjega dela v sezoni 1999/2000

Rezultat	3:0	3:1	3:2
Zmaga ekip iz spodnjega razreda	1	1	1
skupaj	3		

V tej sezoni so ekipe iz spodnjega dela trikrat premagale ekipe iz zgornjega. Ekipe POMURJE je premagala ekipo SALONIT s 3:0, ŽUŽEMBERK je premagal ŽURBI TEAM KAMNIK s 3:2, GRANIT pa je premagal OLIMPIJO s 3:1.

V medsebojnih dvobojih je bil po številu zmag najuspešnejši ŽUŽEMBERK, ki jih je dosegel 5, sledi GRANIT s štirimi, tretji pa je POMURJE s tremi. Ekipe ASTEC TRIGLAV ni dosegla nobene zmage.

Čeprav smo v spodnji del zajeli štiri ekipe, so te dosegle le tri zmage proti ekipam iz zgornjega dela, kar pomeni, da je bila naša ocena določitve meje pravilna.

V sezoni 1999/2000 sta iz 2. DOL napredovali ekipe OK ASTEC TRIGLAV ter OK GRANIT. Ekipe OK GRANIT je na koncu osvojila osmo mesto in si s tem zagotovila obstanek v ligi, medtem ko je bila ekipa OK ASTEC TRIGLAV zadnja in je nazadovala v 2. DOL.

5.1.7 Sezona 2000/2001

Tekmovalni sistem se v tej sezoni ni spremenil.

V končnici so bili igralni pari sestavljeni po principu najboljši z najslabšim, kar pomeni, da sta igrali prvo- in osmouvrščena ekipa, drugo- in sedmouvrščena itd. Vsak par je odigral po eno tekmo doma ter eno v gosteh.

Po prvem krogu so napredovale štiri ekipe – zmagovalci medsebojnih dvobojev v polfinale državnega prvenstva. Po polfinalnih tekmah smo dobili finalni par ter par, ki je igral za tretje mestu v državnem prvenstvu.

Za boljšo predstavo glej diagram 4.

Razdelili smo lestvico ekip po rednem delu državnega prvenstva po kriteriju šestih točk. V tej sezoni smo, čeprav je že med deseto in deveto ekipo več kot šest točk razlike, vseeno zajeli večje število ekip.

Razloga za to sta, da zajeta skupina po osvojenih točkah veliko bolj očitno odstopa od ostalih ekip in da bi bili podatki s samo eno zajeto ekipo glede na razoreditev točk neuporabni za primerjavo z ostalimi sezonami.

Ekipe spodnjega dela so označene z rdečo barvo.

Preglednica 23: lestvica po rednem delu v sezoni 2000/2001

1.	OK MERKUR BLED – Bled	18	46
2.	OK ŽURBI TEAM KAMNIK – Kamnik	18	46
3.	OK POMURJE – Murska Sobota	18	33
4.	OK OLIMPIJA . Ljubljana	18	30
5.	OK FUŽINAR GOK IGEM – Ravne na Koroškem	18	30
6.	OK MARIBOR STAVBAR IGM - Maribor	18	29
7.	OK SALONIT ANHOVO – Kanal	18	24
8.	OK GRANIT – Škofja Loka	18	17
9.	OK SIP ŠEMPETER – Šempeter	18	11
10.	OK K&S CONSULTING - Brezovica	18	4

Preglednica 24: število zmag ekip spodnjega dela proti ekipam zgornjega dela v sezoni 2000/2001

Rezultat	3:0	3:1	3:2
Zmaga ekip iz spodnjega razreda	0	0	4
skupaj	4		

V tej sezoni so ekipe iz spodnjega razreda štirikrat premagale ekipe iz zgornjega razreda z rezultatom 3:2. OK SIP ŠEMPETER je premagal OK MARIBOR STAVBAR IGM, OK GRANIT je premagal OK FUŽINAR GOK IGEM , OK OLIMPIJO ter OK MARIBOR STAVBAR IGM vedno z rezultatom 3:2. Te tri ekipe so skupaj zbrale le štiri zmage, kar pomeni, da so večino točk zbrale le v medsebojnih dvobojih.

To je dovolj zgovoren podatek o kvaliteti in o tem, da smo pravilno določili mejo med zgornjim in spodnjim delom lestvice kljub kriteriju šestih točk.

V medsebojnih dvobojih je bil po številu zmag najuspešnejši SIP ŠEMPETER, ki ima tri zmage, sledi GRANIT z dvema ter K&S CONSULTING BREZOVICA z eno.

V tej sezoni sta iz 2. DOL napredovali ekipe SIP ŠEMPETER ter K&S CONSULTING BREZOVICA. Državno prvenstvo sta končali na zadnjih dveh mestih, kar je pomenilo ponovno nazadovanje v 2. DOL.

5.1.8 Sezona 2001/2002

Tudi v tej sezoni tekmovalni sistem ni doživel nobene spremembe, zato ga ne bomo posebej omenjali.

Za lažjo predstavo glej diagram 4.

Analiza te tekmovalne sezone je temeljila na razdelitvi lestvice ekip po rednem delu državnega prvenstva. Kriterij je bil razlika vsaj šestih točk, s čimer smo v tej sezoni zajeli dve ekipi.

Ekipi spodnjega dela sta označeni z rdečo barvo.

Preglednica 25: Lestvica po rednem delu v sezoni 2001/2002

1.	OK CALCIT KAMNIK – Kamnik	18	47
2.	OK SALONIT ANHOVO – Kanal	18	37
3.	OK MERKUR LIP BLED – Bled	18	35
4.	OK FUŽINAR GOK IGEM – Ravne na Koroškem	18	34
5.	OK MARIBOR STAVBAR IGM – Maribor	18	27
6.	OK GRANIT – Škofja Loka	18	26
7.	OK POMURJE GALEX- Murska Sobota	18	24
8.	OK ŠOŠTANJ TOPOLŠICA – Šoštanj	18	20
9.	OK KEKO VARICON ŽUŽEMBERK – Žužemberk	18	11
10.	OK OLIMPIJA - Ljubljana	18	9

Preglednica 26: število zmag ekip spodnjega dela proti ekipam zgornjega dela v sezoni 2001/2002

Rezultat	3:0	3:1	3:2
Zmaga ekip iz spodnjega razreda	2	1	1
skupaj	4		

V tej sezoni sta ekipi OK KEKO VARICON ŽUŽEMBERK in OK OLIMPIJA štirikrat premagali ekipe iz zgornjega razreda: dvakrat z rezultatom 3:0, enkrat z rezultatom 3:1 in enkrat z rezultatom 3:2. V medsebojnih dvobojih sta ekipi vsaka po enkrat premagali drugo z rezultatom 3:1.

V tej sezoni sta iz 2. DOL napredovali ekipi OK ŠOŠTANJ TOPOLŠČICA ter OK KEKO VARICON ŽUŽEMBERK. Ekipa OK ŠOŠTANJ TOPOLŠČICA je na koncu državnega prvenstva zasedla osmo mesto in si s tem zagotovila obstanek v 1. DOL, medtem ko je ekipa OK KEKO VARICON ŽUŽEMBERK z devetim mestom nazadovala v 2. DOL.

5.1.9 Sezona 2002/2003

Tekmovalni sistem se v tej sezoni ni spremenil, prišlo pa je do rahle spremembe oziroma prilagoditve kriterija šestih točk.

Razdelili smo lestvico ekip po rednem delu državnega prvenstva po kriteriju šestih točk. V tej sezoni smo, čeprav je že med deseto in deveto uvrščeno ekipo več kot šest točk razlike, zajeli namesto ene štiri ekipe.

Razloga za to sta, da zajeta skupina ekip po osvojenih točkah veliko bolj očitno odstopa od ostalih ekip in da bi bili podatki s samo eno zajeto ekipo glede na razporeditev točk neuporabni za primerjavo z ostalimi sezonami.

Ekipe spodnjega dela so označene z rdečo barvo.

Preglednica 27: Lestvica po rednem delu v sezoni 2002/2003

1.	OK SALONIT ANHOVO – Kanal	18	41
2.	OK FUŽINAR METAL RAVNE – Ravne na Koroškem	18	39
3.	OK CALCIT – Kamnik	18	35
4.	OK MARIBOR STAVBAR IGM – Maribor	18	34
5.	OK SVIT – Škofja Loka	18	33
6.	OK MERKUR LIP BLED – Bled	18	30
7.	OK ŠOŠTANJ TOPOLŠICA – Šoštanj	18	17
8.	OK POMURJE GALEX REGAL – Murska Sobota	18	17
9.	OK SIP ŠEMPETER - Šempeter	18	16
10.	OK ASTEC TRIGLAV	18	8

Preglednica 28: Število zmag ekip spodnjega dela proti ekipam zgornjega dela v sezoni 2002/2003

Rezultat	3:0	3:1	3:2
Zmaga ekip iz spodnjega razreda	1	1	5
skupaj	7		

V tej sezoni so ekipe iz spodnjega razreda sedemkrat premagale ekipe iz zgornjega razreda: enkrat z rezultatom 3:0, enkrat z rezultatom 3:1 in petkrat z rezultatom 3:2. Večino točk so ekipe osvojile v medsebojnih dvobojih, kar pomeni, da so odstopale po kvaliteti, vendar je treba poudariti, da ne toliko kot ekipe v prejšnjih sezonah.

V medsebojnih dvobojih sta najuspešnejši ekipi OK ŠOŠTANJ TOPOLŠČICA in OK POMURJE GALEX REGAL, ki imata obe po štiri zmage, sledita jima OK SIP ŠEMPETER in OK ASTEC TRIGLAV, ki imata obe po dve zmagi.

V tej sezoni sta iz 2. DOL napredovali ekipi SIP ŠEMPETER ter ASTEC TRIGLAV. Zasedli sta zadnji dve mesti in posledično nazadovali v 2. DOL.

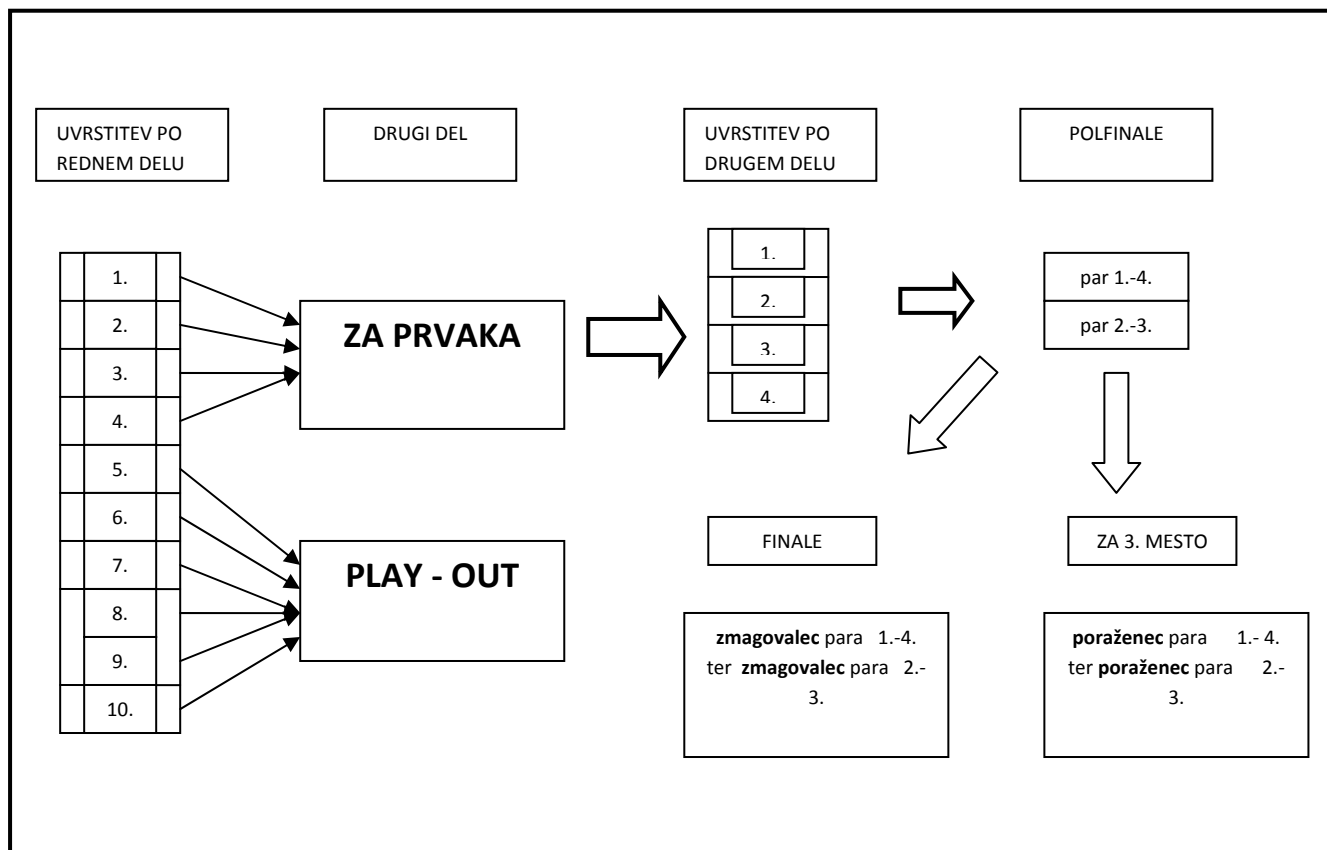
5.1.10 Sezona 2003/2004

V tej sezoni smo imeli enotno 1. DOL. Redni del tekmovalnega sistema je razložen v poglavju Predmet in problem. Po rednem delu so ekipe, uvrščene od petega do desetega mesta, igrala tako imenovani »PLAY-OUT«, kar pomeni, da so igrala za obstanek v ligi, saj sta zadnji dve ekipi po tem delu lige nazadovali v 2. DOL. Igrale so po principu vsak z vsakim. Z vsakim nasprotnikom je ekipa odigrala dve tekmi, eno doma ter eno v gosteh.

Prve štiri ekipe po rednem delu so po principu vsaka z vsakim igrala po dve tekmi z vsakim nasprotnikom, eno doma in eno v gosteh. Ta del lige je nato določil polfinalne pare, in sicer prvouvrščena s četrtovrščeno ekipo ter drugouvrščena s tretjevrščeno. Igrali so na dve dobljeni zmagi.

Nato sta sledila še finale in dvoboj za tretje mesto. Finale so igrali na tri dobljene tekme, dvoboj za tretje mesto pa na dve dobljeni tekmi.

Diagram 5: Prikaz tekmovalnega sistema v sezoni 2003/2004



Analiza te tekmovalne sezone je temeljila na razdelitvi lestvice ekip po rednem delu državnega prvenstva. Kriterij je bil razlika vsaj šestih točk.

Ekipe spodnjega dela so označene z rdečo barvo.

Preglednica 29: lestvica po rednem delu v sezoni 2003/2004

1.	OK SVIT – Slovenska Bistrica	18	40
2.	OK SALONIT ANHOVO – Kanal	18	40
3.	OK ŠOŠTANJ TOPOLŠICA	18	39
4.	OK CALCIT – Kamnik	18	39
5.	OK LIP BLED	18	29
6.	OK KRKA – Novo mesto	18	26
7.	OK MARIBOR STAVBAR IGM – Maribor	18	23
8.	OK OLIMPIJA – Ljubljana	18	19
9.	OK FUŽINAR METAL RAVNE – Ravne na Koroškem	18	9
10.	OK POMURJE-GALEX-REGAL – Murska Sobota	18	6

Preglednica 30: število zmag ekip spodnjega dela proti ekipam zgornjega dela v sezoni 2003/2004

Rezultat	3:0	3:1	3:2
Zmaga ekip iz spodnjega razreda	1	1	0
skupaj	2		

V tej sezoni so ekipe iz spodnjega dela dvakrat premagale ekipe iz zgornjega dela: enkrat z rezultatom 3:0 in enkrat z rezultatom 3:1. V tej sezoni bi tudi brez analize zmag, samo na podlagi lestvice po rednem delu državnega prvenstva ugotovili, da ekipi OK FUŽINAR METAL RAVNE in OK POMURJE –GALEX-REGAL po kvaliteti ne sodita v to skupino.

V medsebojnih dvobojih imata obe ekipi po eno zmago FUŽINAR METAL RAVNE je zmagal z rezultatom 3:2, POMURJE GALEX REGAL pa z rezultatom 3:1.

V tej sezoni sta iz 2. DOL napredovali ekipi OK OLIMPIJA in OK KRKA. Osvojili sta sedmo in osmo mesto ter si s tem zagotovili obstanek v 1. DOL.

5.1.11 Sezona 2004/2005

V tej sezoni smo imeli enotno 1. DOL. Redni del tekmovalnega sistema je razložen v poglavju Predmet in problem.

Po rednem delu so ekipe, uvščene od petega do desetega mesta, igrale tako imenovani »PLAY-OUT«, kar pomeni, da so igrale za obstanek v ligi, saj sta zadnji dve ekipi po tem delu lige nazadovali v 2. DOL. Igrale so po principu vsak z vsakim. Z vsakim nasprotnikom je ekipa odigrala dve tekmi, eno doma ter eno v gosteh.

Prve štiri ekipe po rednem delu so po principu vsaka z vsakim igrale po dve tekmi z vsakim nasprotnikom, eno doma in eno v gosteh. Ta del lige je nato določil polfinalne pare, in sicer prvouvrščena ekipa s četrtouvrščeno ter drugouvrščena s tretjeouvrščeno. Igrali so na dve zmagi.

Nato sta sledila še finale in dvoboj za tretje mesto. Finale so igrali na tri dobljene tekme, dvoboj za tretje mesto pa na dve dobljeni tekmi (Diagram 5).

Razdelili smo lestvico ekip po rednem delu državnega prvenstva po kriteriju šestih točk. V tej sezoni smo, čeprav je že med deveto in osmo ekipo več kot šest točk razlike, vseeno zajeli večje število ekip.

Razloga za to sta, da zajeta skupina ekip po osvojenih točkah veliko bolj očitno odstopa od ostalih ekip in da bi bili podatki s samo eno zajeto ekipo glede na razoreditev točk neuporabni za primerjavo z ostalimi sezonami.

Ekipe spodnjega dela so označene z rdečo barvo.

Preglednica 31: Lestvica po rednem delu v sezoni 2004/2005

1.	OK AUTOCOMMERCE - Bled	18	48
2.	OK CALCIT KAMNIK	18	39
3.	OK OLIMPIJA – Ljubljana	18	37
4.	OK ŠOŠTANJ TOPOLŠICA	18	36
5.	OK PREVENT GRADNJE IGM – Maribor	18	30
6.	OK KRKA – Novo mesto	18	27
7.	OK MARCHIOL PRVAČINA	18	27
8.	OK SALONIT ANHOVO – Kanal	18	15
9.	OK TERMO LUBNIK – Škofja Loka	18	8
10.	OK SVIT – Slovenjska Bistrica	18	3

Preglednica 32: Število zmag ekip spodnjega dela proti ekipam zgornjega dela v sezoni 2003/2004

Rezultat	3:0	3:1	3:2
Zmaga ekip iz spodnjega razreda	1	0	1
skupaj	2		

V tej sezoni so ekipe iz spodnjega razreda dvakrat premagale ekipe iz zgornjega razreda: enkrat z rezultatom 3:0 in enkrat z rezultatom 3:2. Te tri ekipe so skupaj zbrale le dve zmagi, kar pomeni, da so večino točk zbrale le v medsebojnih dvobojih.

To je dovolj zgovoren podatek o kvaliteti in o tem, da smo pravilno določili mejo med zgornjim in spodnjim delom lestvice kljub kriteriju šestih točk.

V medsebojnih dvobojih je najuspešnejša ekipa SALONIT ANHOVO, ki ima kar pet zmag, sledi ji ekipa TERMO LUBNIK, ki ima dve zmagi, ekipa SVIT pa ni zabeležila nobene zmage.

V tej sezoni sta iz 2. DOL napredovali ekipi OK MARCIOL PRVAČINA ter OK TERMOLUBNIK. Po končanem državnem prvenstvu je ekipa OK MARCHIOL PRVAČINA zasedla sedmo mesto in si s tem zagotovila obstanek v 1. DOL, medtem ko je ekipa OK TERMOLUBNIK z devetim mestom nazadovala v 2. DOL.

5.1.12 Sezona 2005/2006

V tej tekmovalni sezoni smo imeli enotno 1. DOL. Igranja v rednem delu državnega prvenstva sta bila prejšnji prvak in podprvak spet opravičena zaradi igranja v t.i. Interligi. Interliga je prav tako ligaško tekmovanje in je kot tako težko združljivo z rednim delom državnega prvenstva.

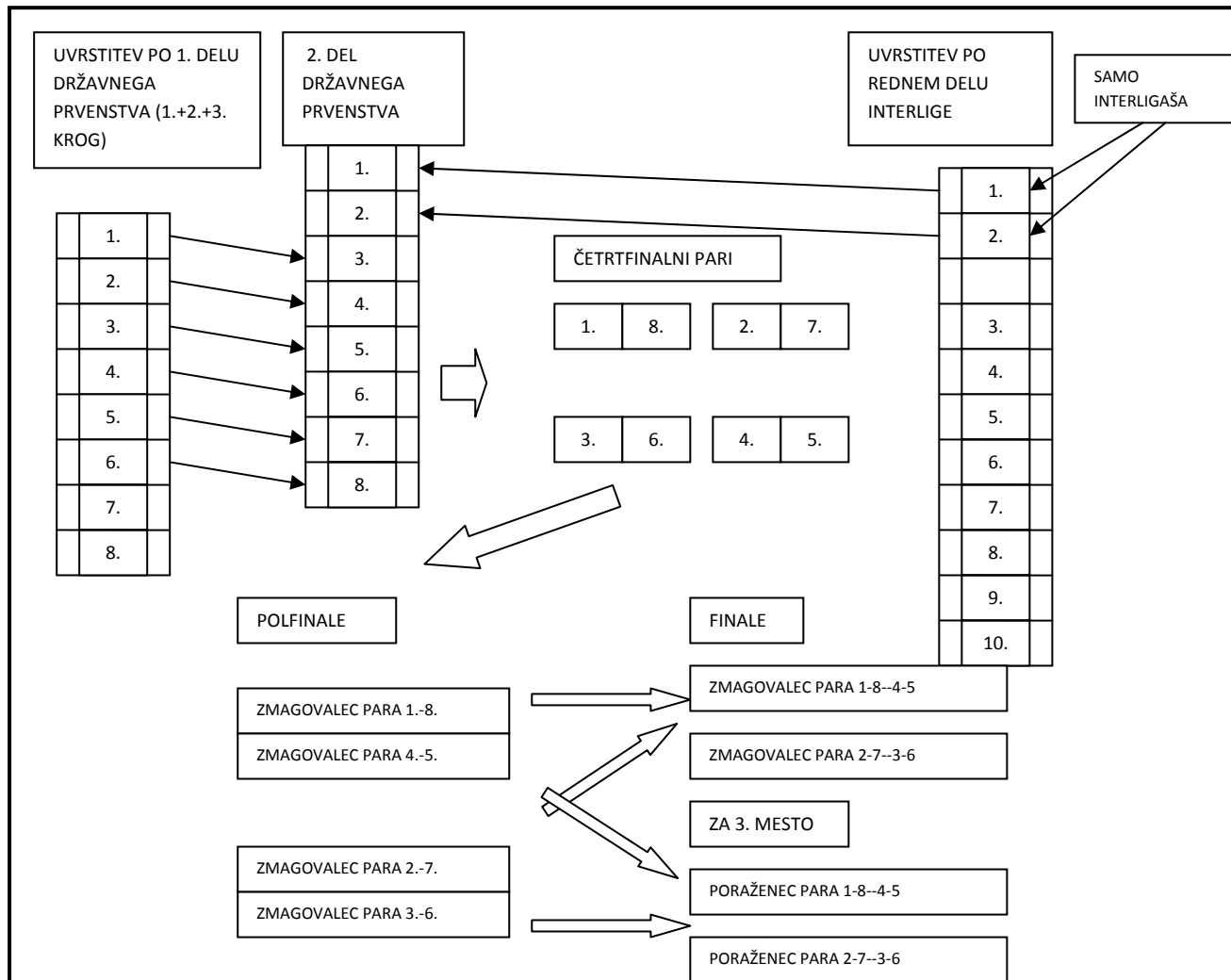
Redni del državnega prvenstva je bil sestavljen iz treh krogov. Glede na lestvico po drugem krogu so oblikovali pare za tretji krog po sistemu prvi z zadnjim, drugi s predzadnjim ...

V četrtfinale se je uvrstilo osem ekip. Prvi dve mesti sta zasedla »interligaša« glede na uvrstitev v rednem delu interlige. Mesta od tretjega do osmega so zasedle ekipe, uvrščene od prvega do šestega mesta po tretjem krogu.

Izjema so bile ekipe, ki so dobile povabilo za igranje v interligi. Uvrstitev po rednem delu interlige je bila za mesto v četrtfinalu upoštevana le, če je bila ekipa po rednem delu državnega prvenstva pred vsemi ostalimi ekipami, drugače je zasedla mesto samo na podlagi uvrstitve po tretjem krogu državnega prvenstva.

Sledili so še četrtfinale, polfinale, dvoboj za tretje mesto v državnem prvenstvu ter finale državnega prvenstva. Vsi deli tekmovanja so se igrali na dve dobljeni tekmi, izjema je le finale, kjer so bile za osvojitve naslova državnega prvaka potrebne tri zmage (Diagram 6).

Diagram 6: Prikaz tekmovalnega sistema v sezoni 2005/2006



Analiza te tekmovalne sezone je temeljila na razdelitvi lestvice ekip po rednem delu državnega prvenstva. Kriterij je bil razlika vsaj šestih točk, s čimer smo zajeli v tej sezoni le eno ekipo, ki vidno odstopa od ostalih.

Ekipo spodnjega dela je označena z rdečo barvo.

Preglednica 33: Lestvica po rednem delu v sezoni 2005/2006

1.	OK PREVENT GRADNJE IGM – Maribor	23	54
2.	OK SALONIT ANHOVO – Kanal	23	49
3.	OK POMURJE-GALEX-MIR – Murska Sobota	23	41
4.	OK MARCHIOL PRVAČINA – Prvačina	23	35
5.	OK KRKA – Novo mesto	23	33
6.	OK FUŽINAR METAL RAVNE – Ravne na Koroškem	23	24
7.	OK CALCIT KAMNIK – Kamnik	23	22
8.	OK OLIMPIJA - Ljubljana	23	7

Preglednica 34: Število zmag ekip spodnjega dela proti ekipam zgornjega dela v sezoni 2005/2006

Rezultat	3:0	3:1	3:2
Zmaga ekip iz spodnjega razreda	0	1	0
skupaj	1		

V tej sezoni je ekipa OK OLIMPIJA enkrat premagala ekipo OK FUŽINAR METAL RAVNE z rezultatom 3:1. Glede na osvojene točke in število zmag lahko sklenemo, da ekipa OK OLIMPIJA po kvaliteti ne sodi v to skupino.

V tej sezoni sta iz 2. DOL napredovali ekipi OK FUŽINAR METAL RAVNE ter OK POMURJE GALEX MIR. Ekipa OK FUŽINAR METAL RAVNE je zasedla sedmo mesto in si zagotovila obstanek v 1. DOL, medtem ko je ekipa OK POMURJE GALEX MIR zasedla celo peto mesto, kar je ena najboljših uvrstitev kake ekipe v prvi sezoni v 1. DOL.

5.1.13 Sezona 2006/2007

Tekmovalna sezona 2006/2007 se od prejšnje ne razlikuje v nobenem delu, zato je ne bomo posebej razlagali.

Analiza te tekmovalne sezone je temeljila na razdelitvi lestvice ekip po rednem delu državnega prvenstva. Kriterij je bil razlika vsaj šestih točk. Tudi v tej sezoni je bila zajeta le ena ekipa, saj je njeno odstopanje preveliko, da bi lahko zajeli več ekip.

Ekipa spodnjega dela je označena z rdečo barvo.

Preglednica 35: Lestvica po rednem delu v sezoni 2006/2007

1.	OK SALONIT ANHOVO – Kanal	21	51
2.	OK MARCHIOL PRVAČINA – Prvačina	21	41
3.	OK GALEX-MIR – Murska Sobota	21	40
4.	OK KRKA – Novo mesto	21	35
5.	OK CALCIT KAMNIK – Kamnik	21	33
6.	OK ASTEC TRIGLAV – Kranj	21	27
7.	OK LOGATEC – Logatec	21	20
8.	OK FUŽINAR METAL RAVNE – Ravne na Koroškem	21	5

Preglednica 36: Število zmag ekip spodnjega dela proti ekipam zgornjega dela v sezoni 2006/2007

Rezultat	3:0	3:1	3:2
Zmaga ekip iz spodnjega razreda	0	1	0
skupaj	1		

V tej sezoni je ekipa OK FUŽINAR METAL RAVNE enkrat premagala ekipo OK MARCIOL PRVAČINA z rezultatom 3:1. Glede na osvojene točke in število zmag lahko sklenemo, da ekipa OK FUŽINAR METAL RAVNE po kvaliteti ne sodi v to skupino.

V tej sezoni sta iz 2. DOL napredovali ekipi OK ASTEC TRIGLAV ter OK LOGATEC. Ekipa OK ASTEC TRIGLAV je zasedla sedmo mesto in si s tem zagotovila obstanek v 1. DOL, medtem ko je ekipa OK LOGATEC z devetim mestom nazadovala v 2. DOL.

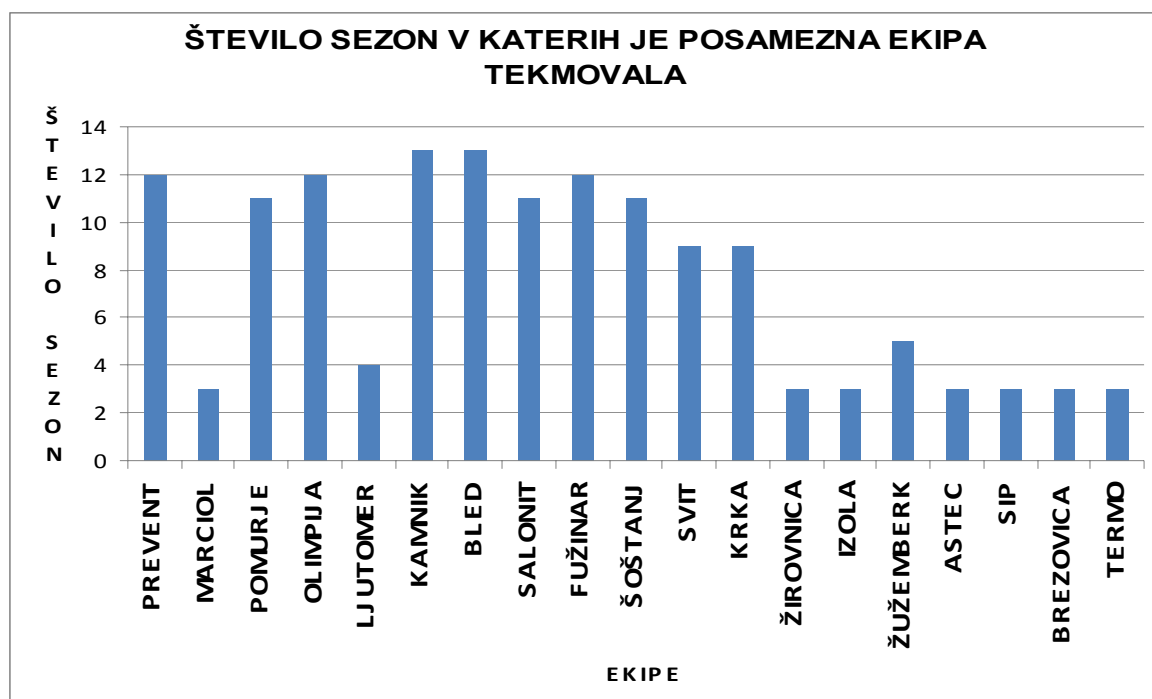
5.2 Povzetek vseh sezon

Imena ekip so se spreminjala večinoma zaradi novih pokroviteljev, včasih pa tudi zaradi spremembe imena kluba. Imena sem izenačil s sedanjim, če ekipa še sodeluje v 1. DOL:

- VIGROS POMURJE = POMGRAD = **POMURJE**
- MARIBOR MARLES=MARIBOR GRADIS = STAVBAR IGM = **PREVENT GRADNJE IGM**
- GRANIT = GRANIT PRESKRBA = **SVIT**
- FI PROM = **ŽIROVNICA**
- HOTEL SIMONOV ZALIV = **IZOLA**
- MINOLTA BLED = ELVO BLED = BLED = AUTOCOMMERCE = **ACH VOLLEY**
- PIONIR = **KRKA**
- K&S CONSULTING = **BREZOVICA**

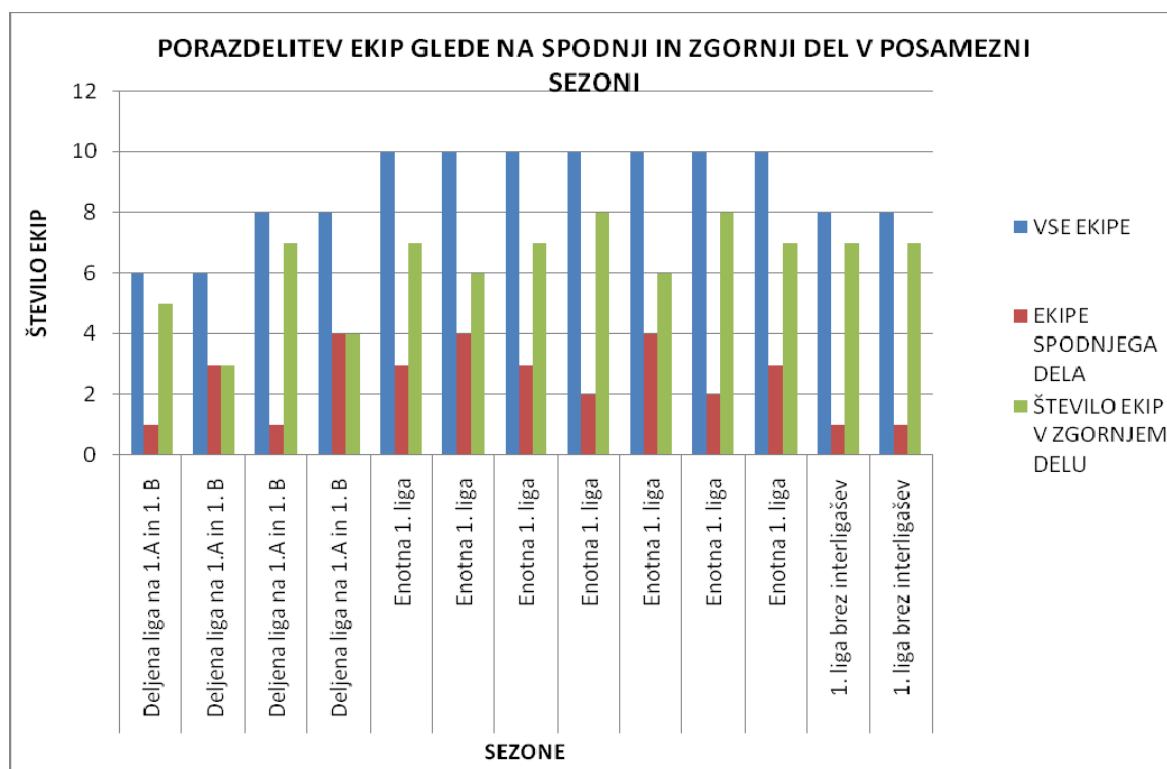
Imena ostalih ekip so bila v celotnem obdobju enaka.

Graf 2: Število sezon, v katerih je posamezna ekipa sodelovala



Kot je razvidno iz grafa, so se ekipe v 1. DOL dosti menjavale, saj sta samo dve ekipi (Kamnik in Bled) igrali v njej vseh trinajst sezon. Skoraj polovica ekip je bila ves čas na meji med obstankom v 1. ligi in izpadom v 2. ligo.

Graf 3: Število ekip v sezonah in njihova uvrstitev v zgornji oziroma spodnji del



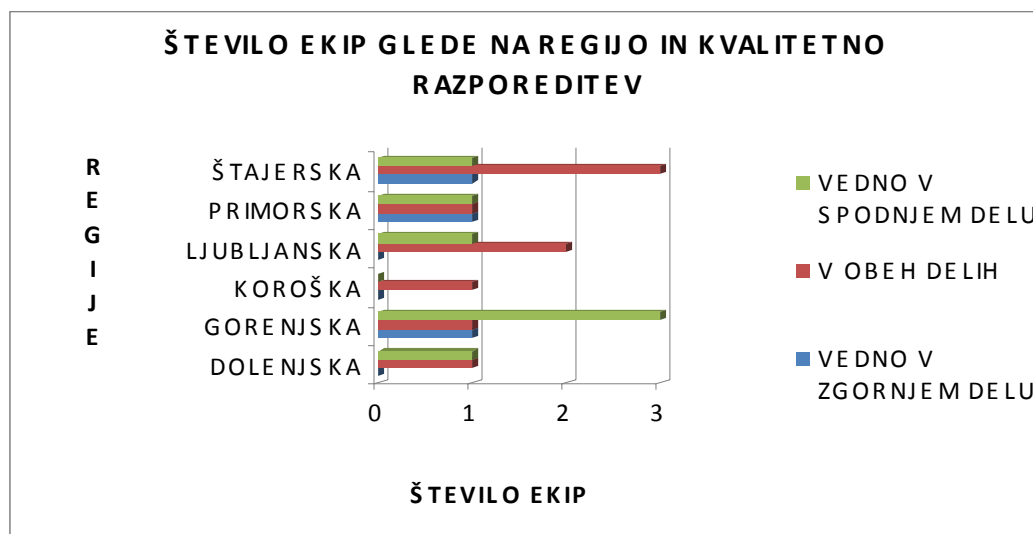
Opomba: Od vključno s tekmovalno sezono 1994/1995 do vključno s tekmovalno sezono 1997/1998 so v rubriki »vse ekipe« zajete samo ekipe 1. A lige (Graf 2).

Preglednica 37: Mesto, ki so ga ekipe iz 1. B lige zasedle v 1. A ligi v nadaljevanju ligaškega tekmovanja v posamezni sezoni

SEZONA/EKIPA	MINOLTA BLED	TOPOLŠČICA	SIMONOV ZALIV IZOLA	FUŽINAR	ŠOŠTANJ TOPOLŠČICA	KAMNIK	ŽUŽEMBERK	BLED
1994/1995	4.	5.						
1995/1996			2.	3.				
1996/1997					6.	7.		
1997/1998							6.	7.

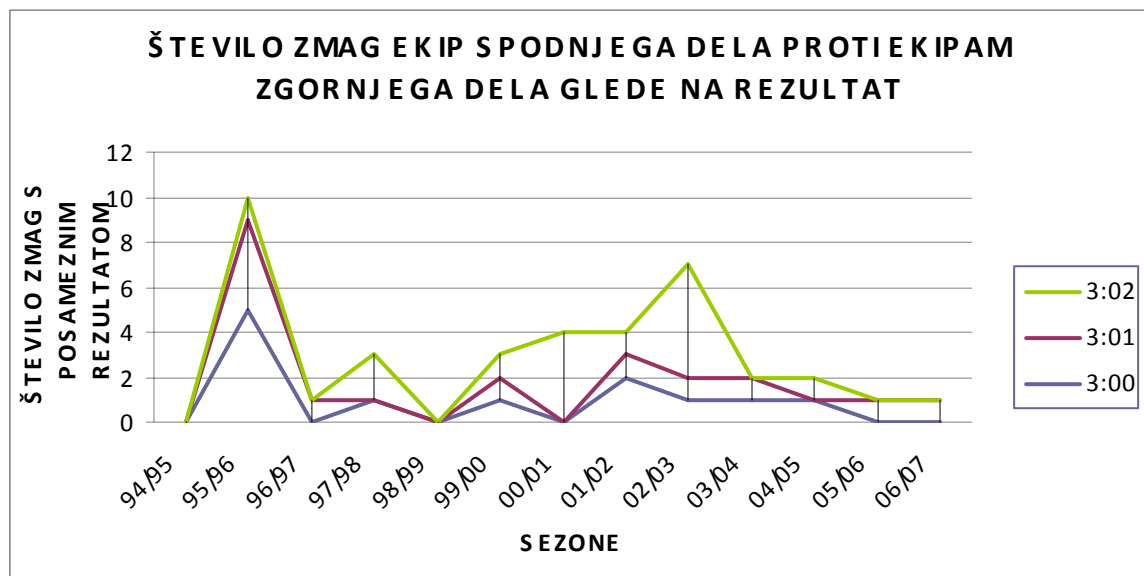
Ekipe, ki so po prvem krogu rednega dela iz 1. A lige napredovale v 1. B ligo, so se večinoma uvrščale na konec razporednice. Izjema sta ekipi Simonov zaliv Izola in Fužinar, ki sta se v sezoni 1995/1996 po nadaljevanju ligaškega tekmovanja uvrstili na drugo oziroma tretje mesto.

Graf 4: Porazdelitev ekip glede na regijo in kvaliteto



Graf 3 prikazuje število ekip, ki so se v 13 tekmovalnih sezonah znašle v spodnjem ali zgornjem delu lestvice, večina pa je bila v tem času v obeh. Razdelitev je narejena po regijah. Številčno sta najmočnejši štajerska in gorenjska regija, glede na kvaliteto pa so z eno ekipo, ki je bila vedno v zgornjem delu, izenačene gorenjska, primorska in štajerska regija.

Graf 5: Število zmag ekip spodnjega dela proti ekipam zgornjega dela glede na končni rezultat tekme

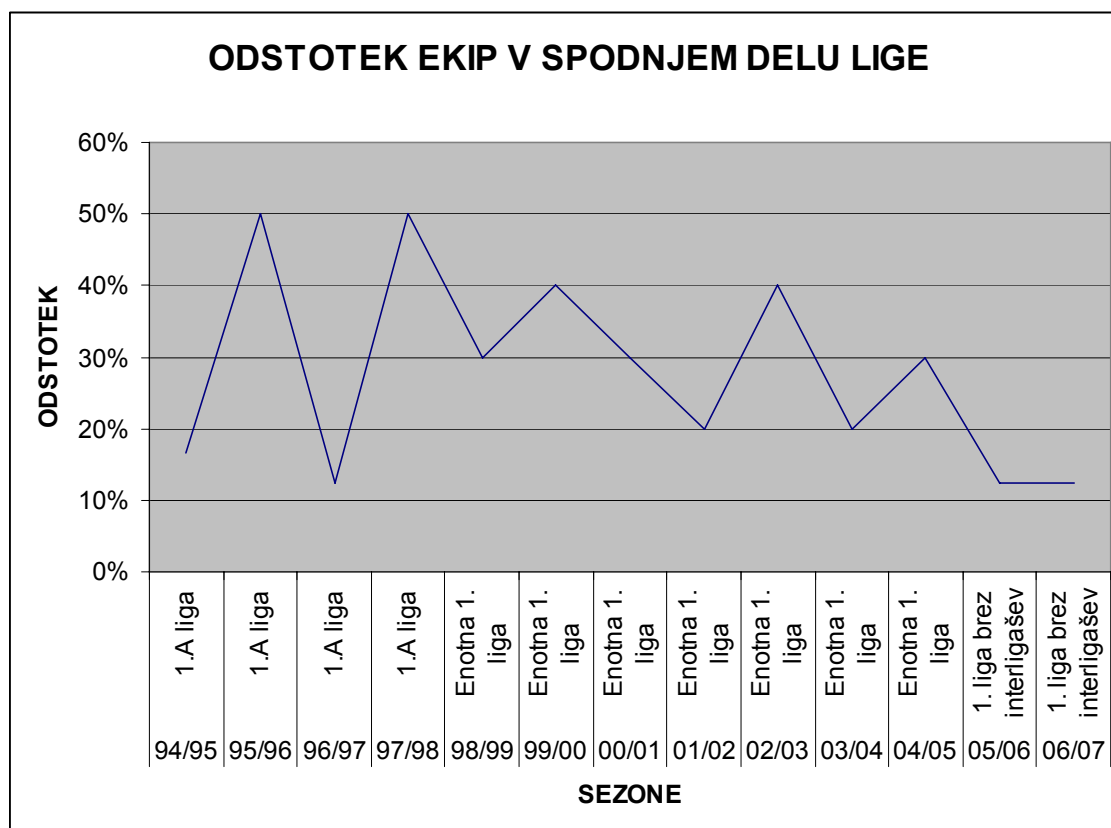


Rezultati 3:2, 3:1 in 3:0 pomenijo število nizov, osvojenih v posameznem dvoboju.

Veliko število zmag pomeni manjšo razliko v kvaliteti. V številu zmag v odvisnosti od rezultata prevladuje zmaga z rezultatom 3:2, kar je bilo pričakovano.

V sezonah, ko je bila liga deljena, število zmag raste in pada, kar pomeni, da je bila kvaliteta v ligi včasih bolj enotna, včasih manj. Po združitvi 1. A in 1. B lige v 1. DOL je število zmag na začetku še rahlo raslo, nato pa začelo počasi upadati.

Graf 6: Odstotek ekip v spodnjem delu glede na vse ekipe



Iz grafa 5 je razvidno, da je s spremembami tekmovalnih sistemov in zmanjševanjem števila ekip, ki so sodelovale v 1. ligi, upadlo tudi število ekip, ki smo jih po kriteriju šestih točk razvrstili v spodnji del lige po rednem ligaškem tekmovanju.

Spet je treba opozoriti, da do sezone 1997/1998 celotno število ekip oziroma v tem primeru 100% predstavljajo samo ekipe v 1. A ligi, zato je primerjava teh odstotkov z odstotki v združeni 1. ligi neprimerna. Zato pa je toliko bolj zgovoren rezultat padajočega odstotka kljub rahlim preskokom od začetka združene 1. lige do sezona 2006/2007.

6 RAZPRAVA

Prvi cilj tega diplomskega dela je bil ugotoviti tekmovalne sisteme v posamezni sezoni in njihove morebitne spremembe. V moški 1. DOL se sam tekmovalni sistem ni bistveno spreminjal. Liga se je vedno začela s točkovnim in nadaljevala z izločilnim sistemom, dokler nismo dobili državnega prvaka. Največja sprememba, ki se je zgodila v tem obdobju, je zagotovo združitev 1. A lige in 1. B lige v enotno 1. državno odbojkarsko ligo, zato bi bilo najbolj smiselno razdeliti to obdobje na dva dela: obdobje, ko je bila 1. liga deljena na 1. A in 1. B, ter na obdobje, ko je bila 1. liga združena v enotno 1. DOL. Prvo obdobje obsega štiri tekmovalne sezone, drugo pa devet.

V obdobju, ko je bila liga deljena, je bil tekmovalni sistem oziroma prehajanje med ligami bolj zapleteno. Po rednem delu tekmovanja so se ekipe znotraj obeh prvih lig med seboj premešale, kasneje sta se tem ekipam pridružila še prvak in podprvak prejšnje sezone.

Obdobje enotne 1. lige pri moških je z vidika sprememb tekmovalnega sistema manj pestro. Dogajale so se sicer spremembe po rednem delu tekmovanj, ki pa niso tako bistvene. Bolj smiselno je morda omeniti spremembo, ki se je zgodila v zadnjih dveh sezonah, saj sta bila prejšnji prvak in podprvak opravičena igranja v rednem delu zaradi velike obremenitve z igranjem v mednarodnih ligah. To ni sicer nič novega, saj smo imeli podobne sisteme že v tekmovalnih sezonah na začetku devetdesetih let. Državnemu prvenstvu sta se priključila zopet v drugem delu državnega prvenstva oziroma četrtfinalu.

Število ekip, ki so sodelovale v rednem delu prvenstva, se spreminja od osem do šestnajst. V sezonah deljene lige smo imeli najprej štirinajst, nato pa celo 16 ekip v prvi ligi. V enotni 1. ligi je bilo ekip deset, s tem da je v rednem delu v zadnjih dveh sezonah igralo le osem ekip.

Prav tako smo ugotavljali, koliko ekip je v posamezni sezoni padlo v t.i. zgornji del in koliko v spodnji del lige po rednem delu državnega prvenstva. Zaradi sprememb v tekmovalnem sistemu, predvsem v začetnih sezonah, so razlike tudi v razmerju med ekipami zgornjega in ekipami spodnjega dela (Graf 2). Zanimivo je dejstvo, da se je odstotek ekip, ki so bile zajete v spodnji razred, kljub nekaterim odstopanjem postopno zniževal (graf 5).

Naslednji cilj je bil ugotoviti uspešnost ekip, ki so se v posamezni sezoni priključile 1. DOL. Primerjali smo ekipe, ki so napredovale iz 1. B v 1. A ligo skupaj z ekipami, ki so napredovale iz 2. DOL v 1. DOL. Tem ekipam smo preverili uspešnost glede na zasedena mesta po rednem delu državnega prvenstva (preglednica 38).

Preglednica 38: Uspešnost ekip iz nižjih lig v 1. ligi glede na zasedena mesta po rednem delu tekmovanja

SEZONA/MESTO	BOLJE UVRŠČENA EKIPA	OBSTANEK/IZPAD	SLABŠE UVRŠČENA EKIPA	OBSTANEK/IZPAD
1994/1995	8	Obstane	9	Izpad
1995/1996	6	Obstane	8	Obstane
1996/1997	7	Obstane	8	Obstane
1997/1998	6	Obstane	7	Obstane
1998/1999	7	Obstane	8	Izpad
1999/2000	8	Obstane	10	Izpad
2000/2001	9	Izpad	10	Izpad
2001/2002	8	Obstane	9	Izpad
2002/2003	9	Izpad	10	Izpad
2003/2004	7	Obstane	8	Obstane
2004/2005	7	Obstane	9	Izpad
2005/2006	5	Obstane	7	Obstane
2006/2007	7	Obstane	9	Izpad
POVPREČNO MESTO	7,2	2x izpad/11x obstane	8,6	8x izpad/5 obstane

V trinajstih tekmovalnih sezonah so ekipe desetkrat izpadle ter šestnajstkrat obstale v 1. DOL vsaj še eno tekmovalno sezono. Te ekipe, ki jim je uspelo obstati v ligi, so v večini primerov tiste, ki so v spodnjem delu lestvic.

Zadnji cilj in smisel tega diplomskega dela je bil ugotoviti, ali je smiselno z vidika kvalitete razširiti 1. DOL.

Pri iskanju optimalnega števila bi se na podlagi naših rezultatov lahko oprli na odstotek ekip v spodnjem razredu v vseh sezonah (Graf 5). Iz tega grafa je lepo razvidno, da so bile spremembe pravilno naravnane, saj se je ta odstotek kljub nekaterim vmesnim odstopanjem vztrajno zniževal.

V zadnjih dveh sezonah smo imeli le eno ekipo, ki je po točkah vidno odstopala. V teh dveh sezonah je v rednem delu prvenstva sodelovalo osem ekip, saj sta se prejšnji prvak in podprvak pridružila šele v t.i. četrtfinalu. Glede na to, da prvouvrščeni ekipe iz prejšnje sezone po kvaliteti večinoma sodita v zgornji del lige, ju je smiselno upoštevati pri določanju optimalnega števila. Zato lahko sklenemo, da je optimalno število ekip v 1. državni odbojarski ligi deset.

V prid tega sklepa govori tudi podatek, da se je tudi število zmag ekip iz spodnjega dela postopno zmanjševalo (Graf 4), kar pomeni, da so ekipe, ki so bile v spodnjem delu, res slabše po kvaliteti in je bila kvaliteta v zadnjih sezonah veliko bolj izenačena kot v začetnih sezonah.

7 SKLEP

Slovenski odbojarski prostor je v zgodovini doživel že precej sprememb tako tekmovalnih sistemov kot oblikovanja lig ter številčnosti ekip v teh ligah. Odbojarski klubi že dlje časa težijo k širitvi 1. državne odbojarske lige. V tem diplomskem delu smo se osredotočili le na 1. moško odbojarsko ligo, ki naj bi po kvaliteti predstavljala najvišjo raven odbojke v naši državi.

Analizirali smo 13 tekmovalnih sezon v 1. moški odbojarski ligi, od katerih smo podatke pridobili iz fizičnega in spletnega arhiva odbojarske zveze Slovenije.

Z analizo tekmovalnih sistemov smo ugotavljali, kako so se spreminjali tekmovalni sistemi. Razdelili smo ekipe glede na osvojene točke po rednem delu tekmovanja. Ugotavljali smo, koliko jih je v posameznem delu, kolikokrat so premagale katero od ekip iz zgornjega dela in s kakšnim rezultatom.

Analizirali smo obdobje od tekmovalne sezone 1994/1995 do sezone 2006/2007. Ugotovili smo, da je bila v prvih štirih letih liga deljena na 1. A in 1. B, zato nekatere primerjave rezultatov iz teh štirih sezon z ostalimi sezonami niso korektne.

Število ekip v posamezni sezoni niha od osem do šestnajst. Z razdelitvijo lestvice ekip po rednem delu v vsaki sezoni, smo dobili število ekip, ki po kriteriju šestih točk sodijo v spodnji del lestvice. To število se kljub nekaterim odstopanjem z leti vztrajno manjša. Prav tako se zmanjšuje število zmag ekip spodnjega dela lestvice proti ekipam zgornjega dela. Iz tega lahko sklepamo, da je postala kvaliteta lige z združitvijo in zmanjšanjem števila ekip na deset veliko bolj enotna.

Seveda je treba razumeti želje klubov po širitvi lige, saj tako posamezni klubi napredujejo in se širijo. S pomočjo tekmovanja v 1. ligi lažje pridobivajo pokrovitelje, hkrati pa so bolj zanimivi za pridobivanje novih članov, predvsem v mlajših kategorijah. Če upoštevamo primerjavo s sosednjimi državami in razširjenost odbojke v njih, lahko ugotovimo, da je število ekip v naši prvi ligi optimalno.

Iz naše analize je razvidno, da se je kvaliteta najbolj ustalila v zadnjih dveh sezonah, kar je dober znak za prihodnost, vendar pa bi bilo glede na to, da gre za samo dve sezoni, smiselno tako ali podobno analizo čez nekaj let ponoviti.

Širjenje odbojke in posledično tudi prve lige je zelo dober cilj za slovensko odbojko, vendar pa bi bilo po mnenju strokovnjakov potrebno začeti na dnu piramide in ne na vrhu. To pomeni, da bi bilo potrebno najprej povečati številčnost v mlajših kategorijah, kasneje v nižjih članskih ligah in šele nato v prvi ligi. Na ta način bi kljub povečanju števila ekip tudi kvaliteta ostala na enaki ravni.

8 LITERATURA

1. Dežman, Brane. 2004. Košarka za mlade igralce in igralke. Ljubljana. Fakulteta za šport
2. Lestvica ekip hrvaške 1. A lige-ženske sezona 2008/2009. Dostopno prek: <http://www.ukphol.hr/natjecanja.php?natjGet=1-A%20HRVATSKA%20LIGA&spolGet=e>, . 1. 10. 2008.
3. Lestvica ekip hrvaške 1. A lige-moški sezona 2008/2009. Dostopno prek: <http://www.ukphol.hr/natjecanja.php?natjGet=1-A%20HRVATSKA%20LIGA&spolGet=k>. 1.10.2008.
4. Lestvica ekip hrvaške 1. B lige-ženske sezona 2008/2009. Dostopno prek: <http://www.ukphol.hr/natjecanja.php?natjGet=1-B%20HRVATSKA%20LIGA&spolGet=e>. 1.10. 2008.
5. Lestvica ekip hrvaške 1. B lige-moški sezona 2008/2009. Dostopno prek: <http://www.ukphol.hr/natjecanja.php?natjGet=1-B%20HRVATSKA%20LIGA&spolGet=k>. 1.10. 2008.
6. Lestvica ekip avstrijske 1. lige-moški sezona 2008/2009. Dostopno prek: http://www.volley.net.at/volley.net/index.php?screen=Indoor/Ligen/Ligen&bew_id=3831&client_page=oevv&init=2. 1.10. 2008.
7. Lestvica ekip avstrijske 1. lige- ženske sezona 2008/2009. Dostopno prek: http://www.volley.net.at/volley.net/index.php?screen=Indoor/Ligen/Ligen&bew_id=3846&client_page=oevv&init=2. 1.10. 2008.
8. Lestvica ekip avstrijske 2. lige moški – vzhod sezona 2008/2009. Dostopno prek: http://www.volley.net.at/volley.net/index.php?screen=Indoor/Ligen/Ligen&bew_id=3846&client_page=oevv&init=2. 1.10. 2008.
9. Lestvica ekip avstrijske 2. lige – moški – zahod sezona 2008/2009. Dostopno prek: http://www.volley.net.at/volley.net/index.php?screen=Indoor/Ligen/Ligen&bew_id=3840&client_page=oevv&init=2. 1.10. 2008.
10. Lestvica ekip avstrijske 2. lige – ženske – vzhod sezona 2008/2009. Dostopno prek: http://www.volley.net.at/volley.net/index.php?screen=Indoor/Ligen/Ligen&bew_id=3842&client_page=oevv&init=2. 1.10. 2008.
11. Lestvica ekip avstrijske 2. lige – ženske – zahod sezona 2008/2009. Dostopno prek: http://www.volley.net.at/volley.net/index.php?screen=Indoor/Ligen/Ligen&bew_id=3844&client_page=oevv&init=2. 1.10. 2008.
12. Lestvica ekip italijanske Serije a - moški sezona 2008/2009. Dostopno prek: <http://www.legavolley.it/>. 1.10. 2008.
13. Lestvica ekip italijanske Serije a – ženske sezona 2008/2009. Dostopno prek: <http://www.legavolleyfemminile.it/>. 1.10. 2008.
14. Lestvica italijanske serije b moški, ženske sezona 2008/2009. Dostopno prek: <http://www.legapallavollob.it/squadre.asp?serie=1>
<http://www.legapallavollob.it/squadre.asp?serie=2>

- <http://www.legapallavolob.it/squadre.asp?serie=3>
<http://www.legapallavolob.it/squadre.asp?serie=4>. 1. 10. 2008
15. Lestvica slovenske 1. DOL – M, sezona 2008/2009. dostopno prek:
http://www.odbojka.si/tekmovanja2008/2008dol/1M/1M_rezultati. 1.10. 2008
 16. Lestvica slovenske 1.DOL – Ž, sezona 2008/2009. Dostopno prek:
http://www.odbojka.si/tekmovanja2008/2008dol/1Z/1Z_rezultati. 1.10. 2008
 17. Lestvica slovenske 2.DOL – M, sezona 2008/2009. Dostopno prek:
http://www.odbojka.si/tekmovanja2008/2008dol/2M/2M_rezultati. 1.10. 2008
 18. Lestvica slovenske 2.DOL – Ž, sezona 2008/2009. Dostopno prek:
http://www.odbojka.si/tekmovanja2008/2008dol/2Z/2Z_rezultati. 1.10. 2008
 19. Lestvica slovenske 3.DOL – M – VZH, sezona 2008/2009. Dostopno prek:
http://www.odbojka.si/tekmovanja2008/2008dol/3MV/3MV_rezultati. 1.10. 2008
 20. Lestvica slovenske 3.DOL – M – ZAH, sezona 2008/2009. Dostopno prek:
http://www.odbojka.si/tekmovanja2008/2008dol/3MZ/3MZ_rezultati. 1.10. 2008
 21. Lestvica slovenske 3.DOL – Ž1 – VZH, sezona 2008/2009. Dostopno prek:
http://www.odbojka.si/tekmovanja2008/2008dol/3ZV1/3ZV1_rezultat. 1.10. 2008
 22. Lestvica slovenske 3.DOL – Ž2 – VZH, sezona 2008/2009. Dostopno prek:
http://www.odbojka.si/tekmovanja2008/2008dol/3ZV2/3ZV2_rezultati. 1.10. 2008
 23. Lestvica slovenske 3.DOL – Ž1 – ZAH, sezona 2008/2009. Dostopno prek:
http://www.odbojka.si/tekmovanja2008/2008dol/3ZZ1/3ZZ1_rezultati. 1.10. 2008
 24. Lestvica slovenske 3.DOL – Ž2 – ZAH, sezona 2008/2009. Dostopno prek:
http://www.odbojka.si/tekmovanja2008/2008dol/3ZZ2/3ZZ2_rezultati. 1.10. 2008